



Закрытое акционерное общество
"СпецПроектИнжиниринг"

ЖЕЛЕЗОБЕТОННЫЕ ОПОРЫ ВЛЗ 6-10 кВ

С ИЗОЛЯТОРАМИ И ИЗОЛЯЦИОННЫМИ КОНСТРУКЦИЯМИ ПРОИЗВОДСТВА ЗАО "ИНСТА"
И ЛИНЕЙНОЙ АРМАТУРОЙ ЗАО "МЗВА"

Рабочие чертежи и указания по применению

Шифр 1.10.МИ.08

ООО "СКТБ по изоляторам и арматуре"

ЗАО "ИНСТА"

ЗАО "МЗВА"



2008

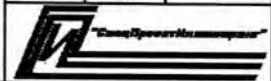
Генеральный директор
В. Р. Шеленберг

Генеральный директор
Н. А. Карасев

Генеральный директор
Р. В. Ожерельев

Обозначение	Наименование	Стр.
1.10.МИ.08-00	Содержание	2
1.10.МИ.08-ПЗ	Пояснительная записка	3
1.10.МИ.08-01	Номенклатура опор	45
1.10.МИ.08-02	Промежуточная опора П10МИ-1	48
1.10.МИ.08-03	Промежуточная опора П10МИ-3	49
1.10.МИ.08-04	Угловая промежуточная опора УП10МИ-1	50
1.10.МИ.08-05	Угловая промежуточная опора УП10МИ-3	52
1.10.МИ.08-06	Анкерная (концевая) опора А10МИ-1	54
1.10.МИ.08-07	Анкерная (концевая) опора А10МИ-3	56
1.10.МИ.08-08	Угловая анкерная опора УА10МИ-1	58
1.10.МИ.08-09	Угловая анкерная опора УА10МИ-3	60
1.10.МИ.08-10	Ответвительная анкерная опора ОА10МИ-1	62
1.10.МИ.08-11	Ответвительная анкерная опора ОА10МИ-3	64
1.10.МИ.08-12	Угловая ответвительная анкерная опора УОА10МИ-1	66
1.10.МИ.08-13	Угловая ответвительная анкерная опора УОА10МИ-3	68
1.10.МИ.08-14	Устройство ответвления УО-МИ-1 на промежуточной опоре П10МИ-1	70
1.10.МИ.08-15	Устройство ответвления УО-МИ-3 на промежуточной опоре П10МИ-3	71
1.10.МИ.08-16	Схема установки УЗПН-10-ПО на промежуточных опорах.	72
1.10.МИ.08-17	Схема установки УЗПН-10-АП на анкерных опорах.	73

Изм. № подл. Подл. и дата. Взам. инв. №

						1.10.МИ.08-00		
Изм.	Кол. уч.	Лист	№ док.	Подп.	Дата			
Содержание						Стадия	Лист	Листов
						Р	1	1
								

1. ОБЩАЯ ЧАСТЬ.

1.1. В составе данного проекта разработаны промежуточные, угловые промежуточные, анкерные, концевые, угловые анкерные, ответвительные анкерные и угловые ответвительные опоры ВЛ 6-10 кВ с защищенными проводами типа СИП-3.

1.2. Требования по подвеске СИП-3 в данном проекте приняты в соответствии с требованиями, предъявляемыми ПУЭ 7 издания к ВЛЗ (ВЛ до 20 кВ с защищенными проводами).

1.3. В данном проекте приводятся расчетные пролеты и монтажные таблицы проводов СИП-3, которые рассчитаны в соответствии с ПУЭ 7 издания.

1.4. Опоры ВЛЗ 6-10 кВ разработаны на базе железобетонных стоек СВ105-5 и СВ110-5, изготавливаемых в соответствии с ТУ5863-007-00113557-94 по проекту ЛЭП00.10.

2. КОНСТРУКЦИИ ОПОР ВЛЗ 6-10 кВ.

2.1. В проекте представлены следующие типы опор:

- промежуточные П10МИ-1, П10МИ-3, угловые промежуточные УП10МИ-1 и УП10МИ-3, анкерные (концевые) А10МИ-1 и А10МИ-3, угловые анкерные УА10МИ-1 и УА10МИ-3, ответвительные анкерные ОА10МИ-1 и ОА10МИ-3, угловые ответвительные опоры УОА10МИ-1 и УОА10МИ-3; и устройства ответвления УО-МИ-1 и УО-МИ-3.

2.2. Промежуточные опоры разработаны одностоечной конструкции. Опоры анкерного типа выполнены подкосной конструкции.

2.3. Опоры ВЛЗ 6-10 кВ разработаны для I - IV районов по гололеду и ветру в ненаселенной и населенной местности для их закрепления в песчаных и глинистых грунтах, представленных в таблицах 1 и 2 Приложения 1 СНиП 2.02.01-83 «Основания зданий и сооружений».

2.4. Данные опоры разработаны для применения на ВЛЗ 6-10 кВ в районах с сейсмичностью до 9 баллов включительно.

3. ПРОВОДА И РАСЧЕТНЫЕ ПРОЛЕТЫ.

3.1. На опорах предусматривается возможность подвески трёх защищенных проводов типа СИП-3 сечением 50, 70, 95 и 120 мм².

3.2. Нормативные ветровые и гололедные нагрузки принимались в соответствии с Правилами устройства электроустановок седьмого издания.

						1.10.МИ.08-ПЗ			
Изм.	Кол. уч.	Лист	№ док.	Подп.	Дата		Стадия	Лист	Листов
							Р	1	42
						Пояснительная записка			

Нормативные ветровые нагрузки на провода и конструкции опор определены для условий, указанных в таблице 1; нормативные гололедные нагрузки – в таблице 2.

Таблица 1.

Район по ветру	Нормативное ветровое давление W_0 , Па (скорость ветра, v_0 , м/с)
I	400(25)
II	500(29)
III	650(32)
IV	800(36)

Таблица 2.

Район по гололеду	Нормативная толщина стенки гололеда b_s , мм
I	10
II	15
III	20
IV	25

3.3. Натяжку проводов при строительстве ВЛЗ следует выполнять в соответствии с величинами монтажных стрел провеса проводов, приведенными в таблицах 8 ÷ 23.

3.4. В таблицах 8 ÷ 23 приняты следующие условные обозначения для расчетных режимов проводов:

- « ВГ » - ветер при гололеде на проводах,
- « В » - максимальный ветер, гололед отсутствует,
- « -5Г » - провода покрыты гололедом, ветер отсутствует, температура минус 5⁰ С.
- « - » - расчетная температура воздуха минус 40⁰С.

Изм.	Кол. уч.	Лист	№ док.	Подп.	Дата

1.10.МИ.08-ПЗ

Лист

2

Изм. № подл. Подп. и дата Взам. инв. №

3.5. Максимальное тяжение в проводе при нормативной нагрузке принято 7кН. При расчете проводов приняты следующие температуры воздуха: высшая плюс 40⁰С; низшая минус 40⁰С; среднегодовая 0⁰С; при гололеде -5⁰С.

3.6. Расчетный пролет l_1 для промежуточных опор П10МИ-1 и l_2 для П10МИ-3 следует определять как наименьший из величины ветрового пролета, вычисленного из условия прочности промежуточной опоры, и габаритного пролета, рассчитанного с учетом прочности проводов СИП-3 и прочности опор анкерного типа.

Промежуточные опоры рассчитаны на одновременное воздействие поперечной ветровой нагрузки на провод и на конструкцию опоры в безгололедном или гололедном режимах и на весовые нагрузки на стрелах прогиба опор.

Анкерные опоры разработаны на расчетное тяжение провода 9 кН.

Пролеты около опор анкерного типа l_3 см. таблицу 5.

4. АРМАТУРА, ИЗОЛЯТОРЫ.

В данном проекте использовались наиболее современные и надежные изделия:

- высоковольтные изоляторы и изоляционные конструкции производства ЗАО «Инста»,
- линейная арматура, защитные аппараты и устройства производства ЗАО «МЗВА».

4.1. Выбор высоковольтных изоляторов, изоляционных конструкций.

4.1.1. Для крепления проводов к промежуточным опорам используются траверсы изолирующие трехфазные веерного типа – «ТВИ», представляющие из себя изоляционную конструкцию полной заводской готовности, в состав изделия входят также хомут крепления и необходимый крепеж.

Траверсы изолирующие трехфазные веерного типа «ТВИ» изготавливаются по ТУ 3494-007-82442590-2008.

В данном типовом проекте, использованы траверсы типа:

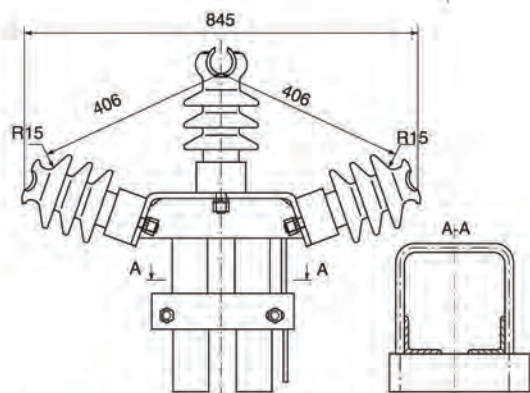
- ТВИ 12.5/10-П01-2 УХЛ 1
- ТВИ 12.5/10-П01-4 УХЛ 1
- ТВИ 12.5/10-Ф01-2 УХЛ 1
- ТВИ 12.5/10-П02-2 УХЛ 1
- ТВИ 12.5/10-П02-4 УХЛ 1
- ТВИ 12.5/10-Ф02-2 УХЛ 1

Где:

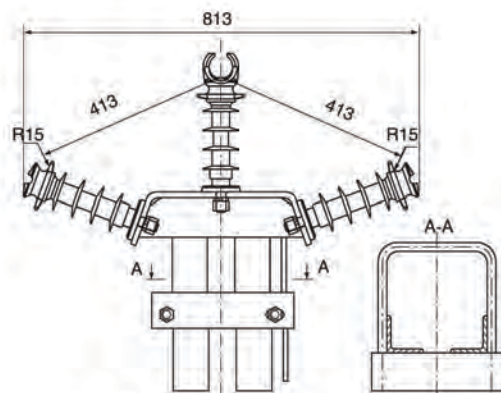
Изм.	Кол. уч.	Лист	№ док.	Подп.	Дата

Т - траверса;
 В - веерного типа;
 И - изолирующая;
 12,5 – значение нормативной механической разрушающей силы изоляторов на изгиб, кН;
 10 – класс напряжения, кВ;
 П – полимерные изоляторы типа ОЛСК;
 Ф – фарфоровые изоляторы типа ОЛФ;
 01 – индекс исполнения оголовка траверсы для стоек СВ 105;
 02 – индекс исполнения оголовка траверсы для стоек СВ 110;
 Последняя цифра – максимально допустимая степень загрязнения (СЗ) по ГОСТ 9920 (ПУЭ-7);
 УХЛ 1 – климатическое исполнение и категория размещения по ГОСТ 15150-69.

Металлическая конструкция защищена от коррозии, крепежные элементы оцинкованные.



ТВИ® С ИЗОЛЯТОРАМИ ТИПА ОЛФ -10



ТВИ® С ИЗОЛЯТОРАМИ ТИПА ОЛСК 12,5-10

4.1.2. Для крепления проводов к угловым промежуточным опорам, а также опорам с устройствами отвления используются изоляторы:

4.1.2.1. Опорные линейные стержневые изоляторы композитные типа ОЛСК 12,5-10 по ТУ 3494-005-82442590-2008.

Изм.	Кол. уч.	Лист	№ док.	Подп.	Дата

1.10.МИ.08-ПЗ

Лист

4

Взам. инв. №

Подп. и дата

Инд. № подл.

Основные параметры изоляторов

Технические характеристики	ОЛСК 12,5-10-А(Б)-2		ОЛСК 12,5-10-А(Б)-4	
	Номинальное напряжение, кВ.	10		
Наибольшее рабочее напряжение, кВ.	12			
Нормированная механическая разрушающая сила на изгиб, кН.	12,5			
Нормированная механическая разрушающая сила на растяжение, кН.	10			
Выдерживаемое напряжение, не менее:				
• полного грузового импульса, кВ;	120			
• 50 Гц в сухом состоянии, кВ;	80			
• 50 Гц под дождем, кВ;	45			
• 50 Гц в загрязненном и увлажненном состоянии, кВ, при удельной поверхностной проводимости мкСм, не менее	13			
	10	30		
Длина пути утечки, мм, не менее	285			400
Допустимая степень загрязнения по ГОСТ 9920 (ПУЭ-7)	2			4
Масса, кг, не более	1,9			2,0

Инв. № подл.

Подп. и дата

Взам. инв. №

Изм.	Кол. уч.	Лист	№ док.	Подп.	Дата

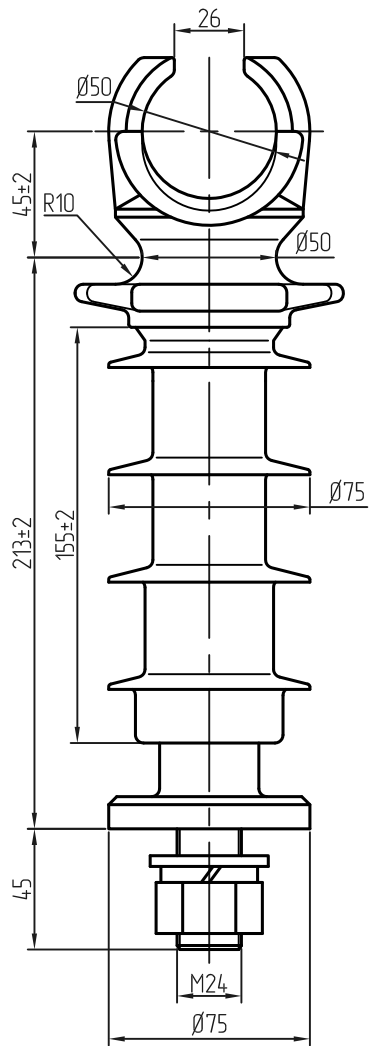
1.10.МИ.08-ПЗ

Лист

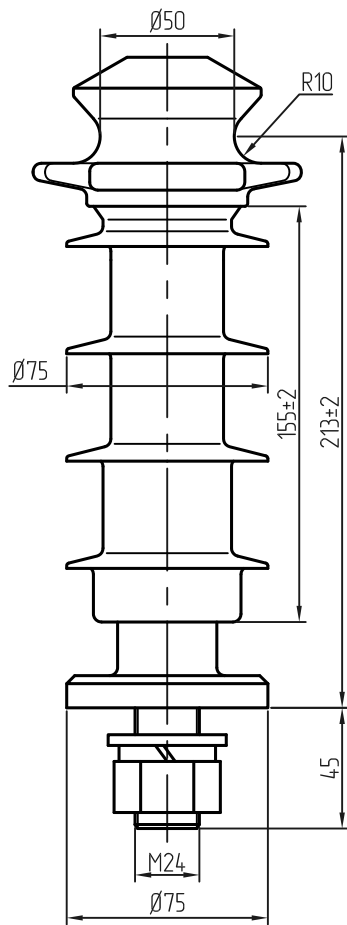
5

Габаритные, присоединительные и установочные размеры изолятора ОЛСК 12,5-10-2 УХЛ 1

ОЛСК 12,5-10-А-2

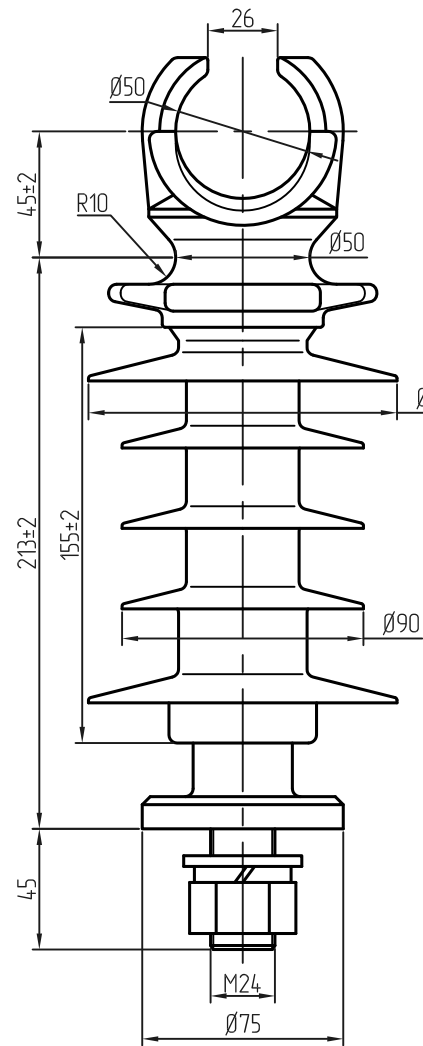


ОЛСК 12,5-10-Б-2

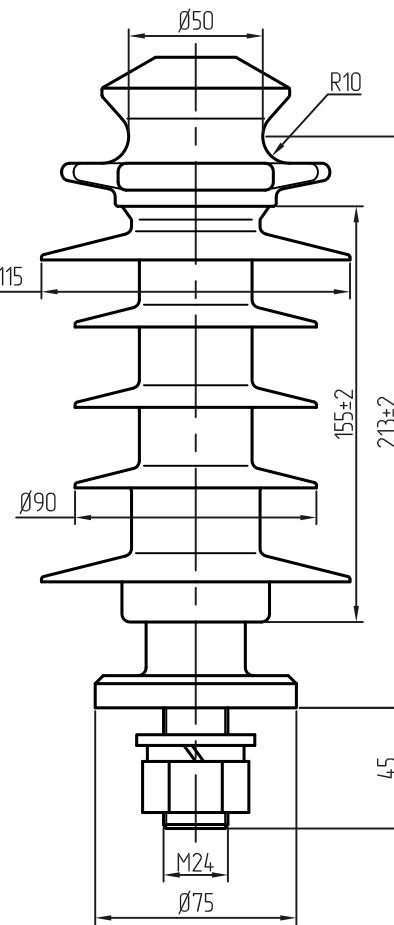


Габаритные, присоединительные и установочные размеры изолятора ОЛСК 12,5-10-4 УХЛ 1

ОЛСК 12,5-10-А-4



ОЛСК 12,5-10-Б-4

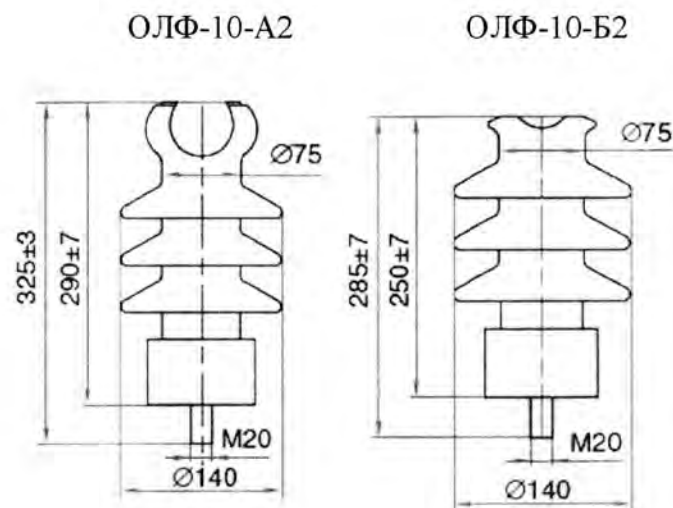


Инв.№ посл.	Подп. и дата.	Взам.инв.№
-------------	---------------	------------

Изм.	Кол.уч.	Лист	№док.	Подп.	Дата
------	---------	------	-------	-------	------

4.1.2.2. Опорные линейные фарфоровые изоляторы типа ОЛФ-10 по ТУ 3494-035-51165501-2006.

**Габаритные присоединительные и установочные
размеры изолятора ОЛФ-10 УХЛ 1**



Основные параметры изоляторов.

Технические характеристики	Значение
Номинальное напряжение, кВ	10
Минимальная механическая разрушающая сила при изгибе, кН	12,5
Выдерживаемое напряжение, кВ	
• полного грозового импульса	100
• 50 Гц одноминутное в сухом состоянии	65
• 50 Гц одноминутное под дождем	40
• 50 Гц в загрязненном и увлажненном состоянии	13
при удельной поверхностной проводимости мкСм, не менее	10
Длина пути утечки тока, мм. не менее	290
Масса, кг, не более	6,0

4.1.3. Для крепления проводов шлейфов на анкерные (концевые), угловые анкерные, ответвительные анкерные, угловые ответвительные анкерные опоры рекомендуется использовать изоляторы типа ОЛСК 6-10 ТУ 3494-005-82442590-2008. Допускается использование изоляторов типа ОЛСК-12,5-10 ТУ 3494-005-82442590-2008 или изоляторы типа ОЛФ-10 ТУ 3494-035-51165501-2006.

Основные параметры изоляторов:

Технические характеристики	ОЛСК 6-10-А(Б)-2	ОЛСК 6-10-А(Б)-4
	Номинальное напряжение, кВ,	10
Наибольшее рабочее напряжение, кВ,	12	
Нормированная механическая разрушающая сила на изгиб, кН,	6	
Нормированная механическая разрушающая сила на растяжение, кН,	4	
Выдерживаемое напряжение, не менее:		
• полного грузового импульса, кВ;	120	
• 50 Гц в сухом состоянии, кВ;	80	
• 50 Гц под дождем, кВ;	45	
• 50 Гц в загрязненном и увлажненном состоянии, кВ, при удельной поверхностной проводимости мкСм, не менее	13	
	10	30
Длина пути утечки, мм, не менее	290	410
Допустимая степень загрязнения по ГОСТ 9920 (ПУЭ-7)	2	4
Масса, кг, не более	1,5	1,6

Инв. № подл. Подл. и дата Взам. инв. №

Изм.	Кол. уч.	Лист	№ док.	Подп.	Дата
------	----------	------	--------	-------	------

Габаритные, присоединительные и установочные размеры изолятора ОЛСК 6-10-2 УХЛ 1

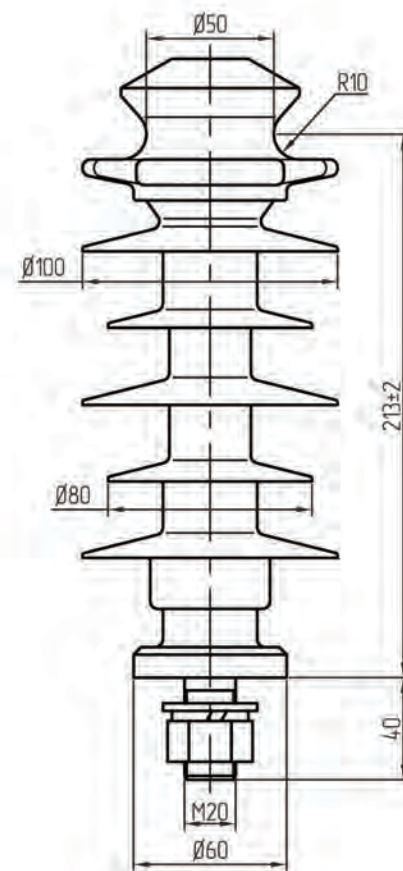
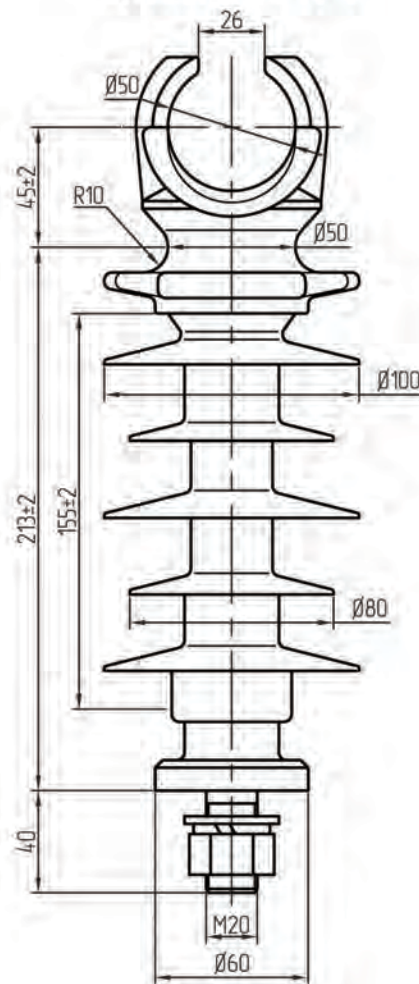
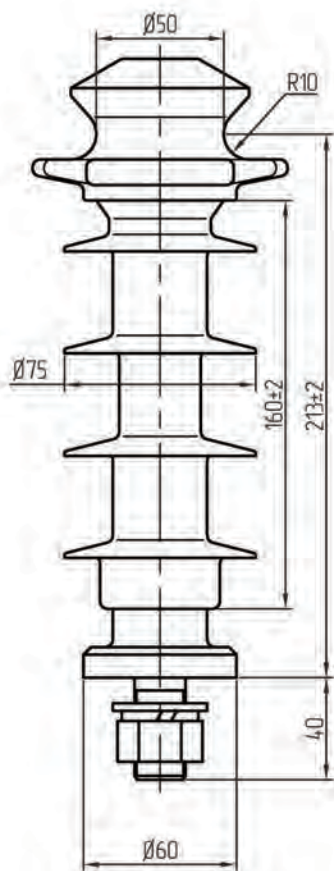
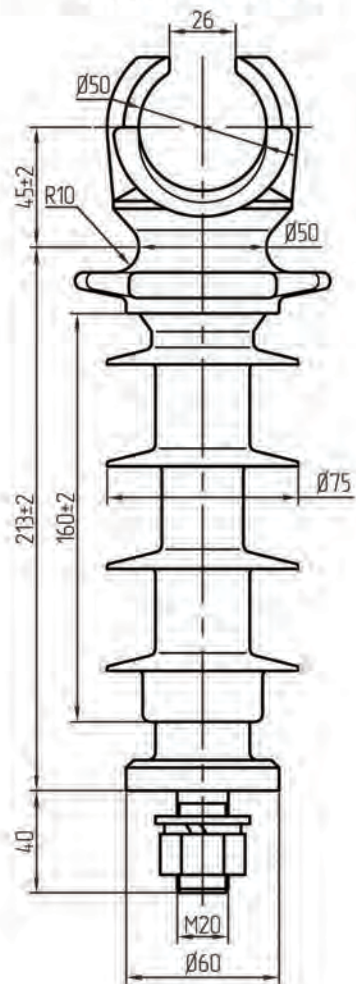
Габаритные, присоединительные и установочные размеры изолятора ОЛСК 6-10-4 УХЛ 1

ОЛСК 6-10-А-2

ОЛСК 6-10-Б-2

ОЛСК 6-10-А-4

ОЛСК 6-10-Б-4



Изм. №	подл.	Подп.	и	дата	Взаим. ссыл. №

Изм.	Кол-во	Лист	№ док.	Подп.	Дата

1.10.МИ.08-ПЗ

4.1.4. Для анкерного крепления проводов используются изолирующие подвески типа ИП, ИПД и ИПРД, изготавливаемые по ТУ 3494-006-82442590-2008.

Внимание! Изолирующая подвеска типа ИПРД может применяться только в составе опор А10МИ-1 и А10МИ-3 при гарантированном условии отсутствия отклонения оси трассы ВЛЗ.

4.1.4.1. Изолирующие подвески типа ИП.

Технические характеристики	ИП 60/10 АК-3			ИП 60/10 АК-4			ИП 60/10 АК-6		
	ИП 60/10 АК-3	ИП 60/10 АК-4	ИП 60/10 АК-6	ИП 60/10 АЗ-3	ИП 60/10 АЗ-4	ИП 60/10 АЗ-6	ИП 60/10 АБ1-3	ИП 60/10 АБ1-4	ИП 60/10 АБ1-6
Номинальное напряжение, кВ	10								
Нормированная механическая разрушающая сила на растяжение, кН	60			57			46,7		
Выдерживаемое напряжение, не менее:									
• полный грозовой импульс, кВ	170								
• 50 Гц в сухом состоянии, кВ	90								
• 50 Гц под дождем, кВ	55								
• 50 Гц в загрязненном и увлажненном состоянии, кВ	13								
при удельной поверхностной проводимости мкСм	20	30	50	20	30	50	20	30	50
Длина пути утечки, мм, не менее	360	420	565	360	420	565	360	420	565
Допустимая степень загрязнения по ГОСТ 9920 (ПУЭ-7)	3	4	>4	3	4	>4	3	4	>4
Прочность заделки СИП в % от прочности провода, не менее	95								
Площадь сечения СИП-3, мм ²	35, 50			70, 95, 120, 150			70, 95, 120		
Масса, кг	2,05			2,76			2,05		

Инв.№ подл. Подп. и дата. Взам.инв.№

Изм.	Кол.уч.	Лист	№рек.	Подп.	Дата

Габаритные, присоединительные и установочные размеры ИП.

Рис. 1

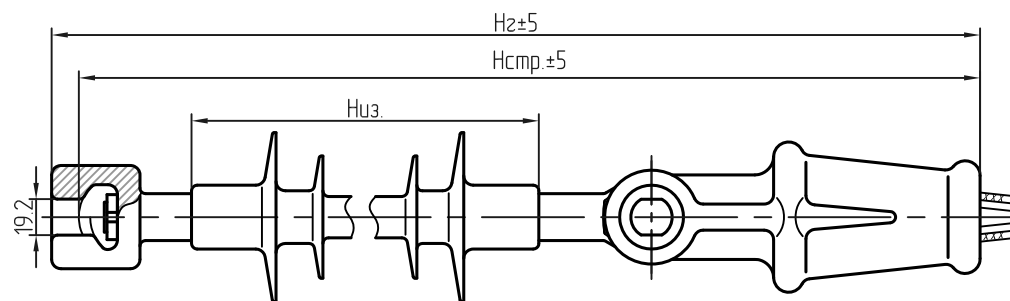


Рис. 2

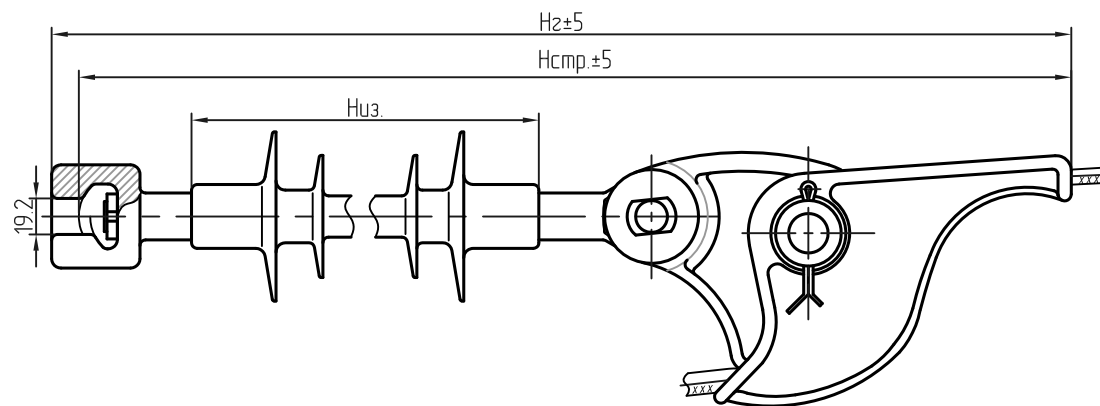
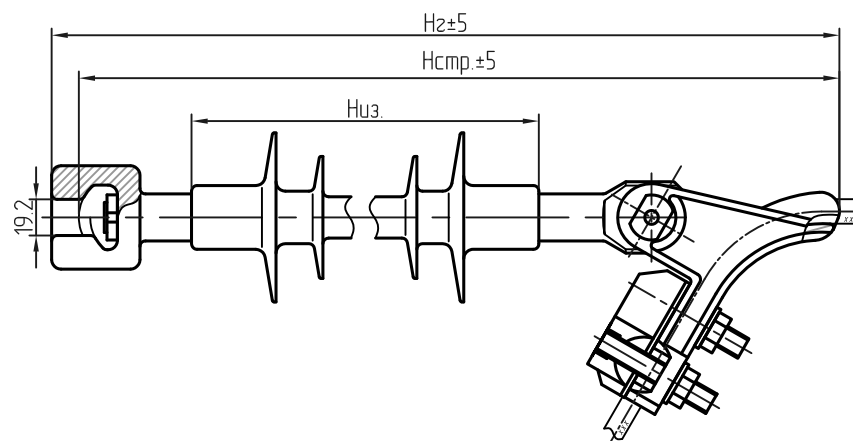


Рис. 3



Тип подвески	Рис.	Нг, мм	Нстр, мм	Низ, мм
ИП 60/10-АК-3	1	495	480	185
ИП 60/10-АК-4		545	530	235
ИП 60/10-АК-6		545	530	185
ИП 60/10-АЗ-3	2	545	530	185
ИП 60/10-АЗ-4		595	580	235
ИП 60/10-АЗ-6		420	405	185
ИП 60/10-АБ ₁ -3	3	420	405	185
ИП 60/10-АБ ₁ -4		470	455	235
ИП 60/10-АБ ₁ -6		470	455	235

Инв.№ посл. Подп. и дата. Взам.инв.№

Изм.	Кол.уч.	Лист	№ док.	Подп.	Дата
------	---------	------	--------	-------	------

1.10.МИ.08-ПЗ

4.1.4.2. Изолирующие подвески типа ИПД.

Применяются для наиболее ответственных потребителей, а также при пересечениях и переходах. Рекомендуются для ВЛ, обеспечивающих электроснабжение электроприемников первой и второй категории (§ 1.2.18 ПУЭ-7).

Технические характеристики	ИПД 60/10 АК-3			ИПД 60/10 АК-4			ИПД 60/10 АК-6		
	ИПД 60/10 АК-3	ИПД 60/10 АК-4	ИПД 60/10 АК-6	ИПД 60/10 АЗ-3	ИПД 60/10 АЗ-4	ИПД 60/10 АЗ-6	ИПД 60/10 АБ ₁ -3	ИПД 60/10 АБ ₁ -4	ИПД 60/10 АБ ₁ -6
Номинальное напряжение, кВ	10								
Нормированная механическая разрушающая сила на растяжение, кН	60			57			46,7		
Выдерживаемое напряжение, не менее:									
• полный грозовой импульс, кВ	170								
• 50 Гц в сухом состоянии, кВ	90								
• 50 Гц под дождем, кВ	55								
• 50 Гц в загрязненном и увлажненном состоянии, кВ	13								
при удельной поверхностной проводимости мкСм	20	30	50	20	30	50	20	30	50
Длина пути утечки, мм, не менее	360	420	565	360	420	565	360	420	565
Допустимая степень загрязнения по ГОСТ 9920 (ПУЭ-7)	3	4	>4	3	4	>4	3	4	>4
Прочность заделки СИП в % от прочности провода, не менее	95								
Площадь сечения СИП-3, мм ²	35, 50			70, 95, 120, 150			70, 95, 120		
Масса, кг	6,40			7,10			6,40		

Изм.	Кол.уч.	Лист	№ док.	Подп.	Дата

Габаритные, присоединительные и установочные размеры ИПД.

Рис. 2

Тип подвески	Рис.	Нг, мм	Нстр, мм	Низ, мм
ИПД 60/10-АК-3	1	720	710	185
ИПД 60/10-АК-4				
ИПД 60/10-АК-6				
ИПД 60/10-АЗ-3	2	770	760	185
ИПД 60/10-АЗ-4				
ИПД 60/10-АЗ-6				
ИПД 60/10-АБ ₁ -3	3	645	635	185
ИПД 60/10-АБ ₁ -4				
ИПД 60/10-АБ ₁ -6				

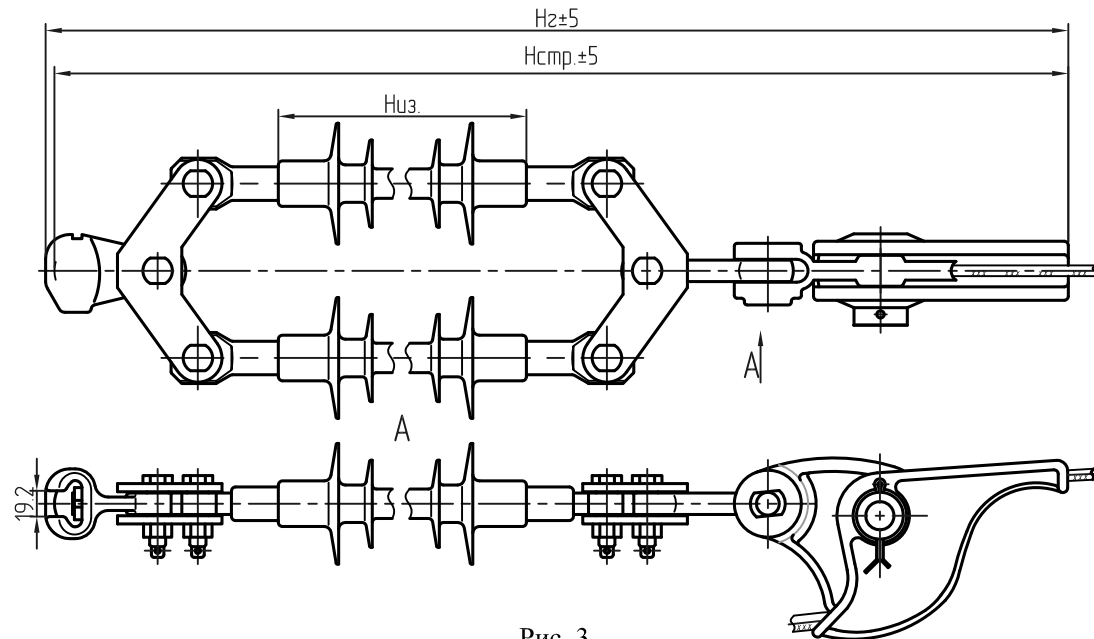


Рис. 3

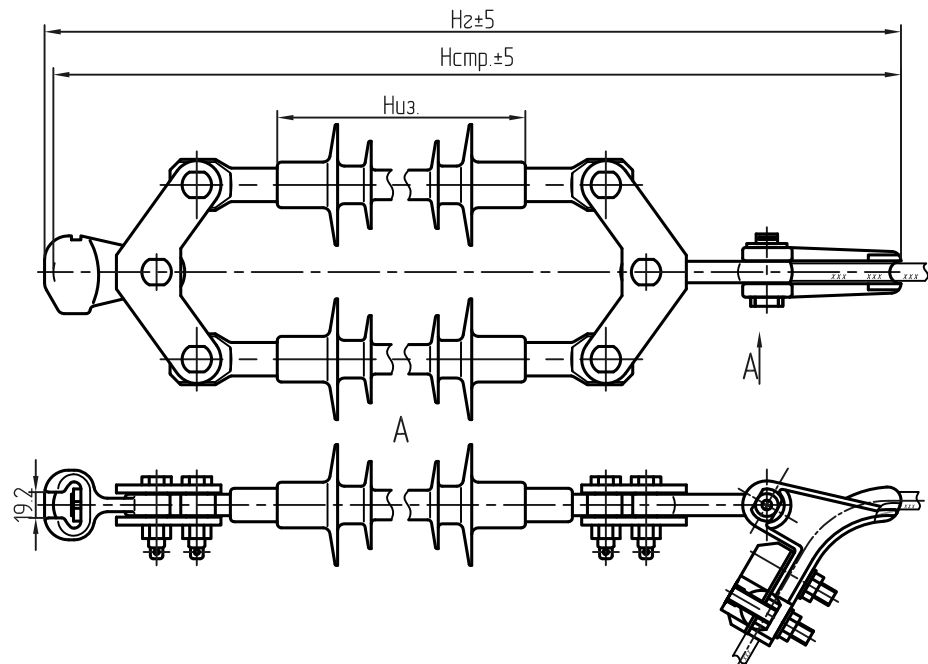
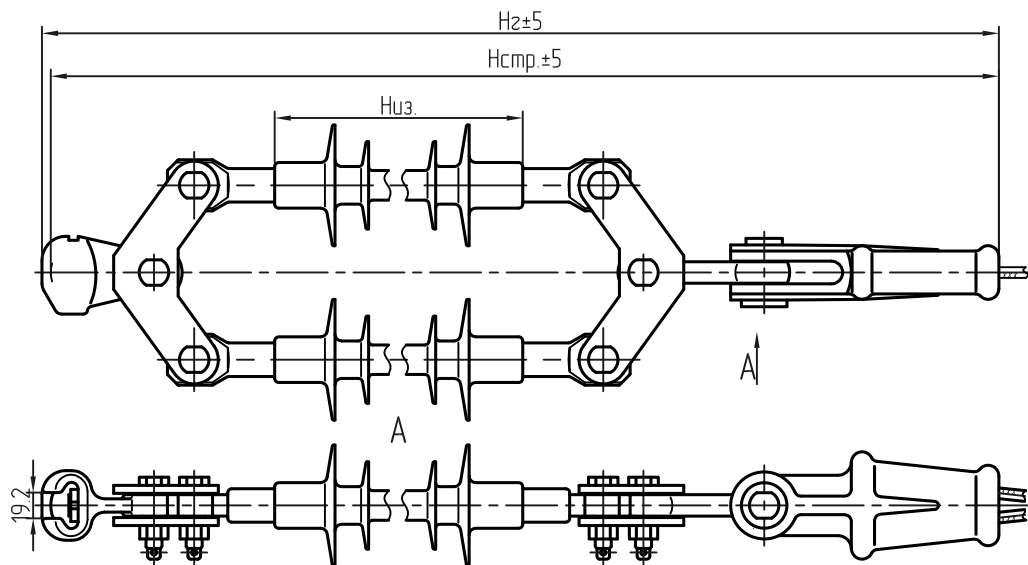


Рис. 1



Изм.	Кол.уч.	Лист	№ док.	Подп.	Дата
------	---------	------	--------	-------	------

1.10.МИ.08-ПЗ

4.1.4.3. Изолирующие подвески типа ИПРД.

Применяются для анкерного крепления проводов на анкерных переходных опорах в случаях, предусмотренных гл. 2.5 ПУЭ-7. Могут быть установлены только на анкерных (концевых) опорах А10МИ-1 и А10МИ-3 при гарантированном условии отсутствия отклонения оси трассы ВЛЗ.

Технические характеристики	ИПРД 60/10 АК-3	ИПРД 60/10 АК-4	ИПРД 60/10 АК-6	ИПРД 60/10 АЗ-3	ИПРД 60/10 АЗ-4	ИПРД 60/10 АЗ-6	ИПРД 60/10 АБ ₁ -3	ИПРД 60/10 АБ ₁ -4	ИПРД 60/10 АБ ₁ -6
Номинальное напряжение, кВ	10								
Нормированная механическая разрушающая сила на растяжение, кН	60			57			46,7		
Выдерживаемое напряжение, не менее:									
• полный грозовой импульс, кВ	170								
• 50 Гц в сухом состоянии, кВ	90								
• 50 Гц под дождем, кВ	55								
• 50 Гц в загрязненном и увлажненном состоянии, кВ	13								
при удельной поверхностной проводимости мкСм	20	30	50	20	30	50	20	30	50
Длина пути утечки, мм, не менее	360	420	565	360	420	565	360	420	565
Допустимая степень загрязнения по ГОСТ 9920 (ПУЭ-7)	3	4	>4	3	4	>4	3	4	>4
Прочность заделки СИП в % от прочности провода, не менее	95								
Площадь сечения СИП-3, мм ²	35, 50			70, 95, 120, 150			70, 95, 120		
Масса, кг	5,55			6,25			5,55		

Инв.№ подл. Подп. и дата. Взам.инв.№

Изм.	Кол.уч.	Лист	№рек.	Подп.	Дата

Габаритные, присоединительные и установочные размеры ИПРД.

Тип подвески	Рис.	Нг, мм	Нстр, мм	Низ, мм
ИПРД 60/10-АК-3	1	670	655	185
ИПРД 60/10-АК-4				
ИПРД 60/10-АК-6				
ИПРД 60/10-АЗ-3	2	720	705	185
ИПРД 60/10-АЗ-4				
ИПРД 60/10-АЗ-6				
ИПРД 60/10-АБ ₁ -3	3	595	580	185
ИПРД 60/10-АБ ₁ -4				
ИПРД 60/10-АБ ₁ -6				

Рис. 2

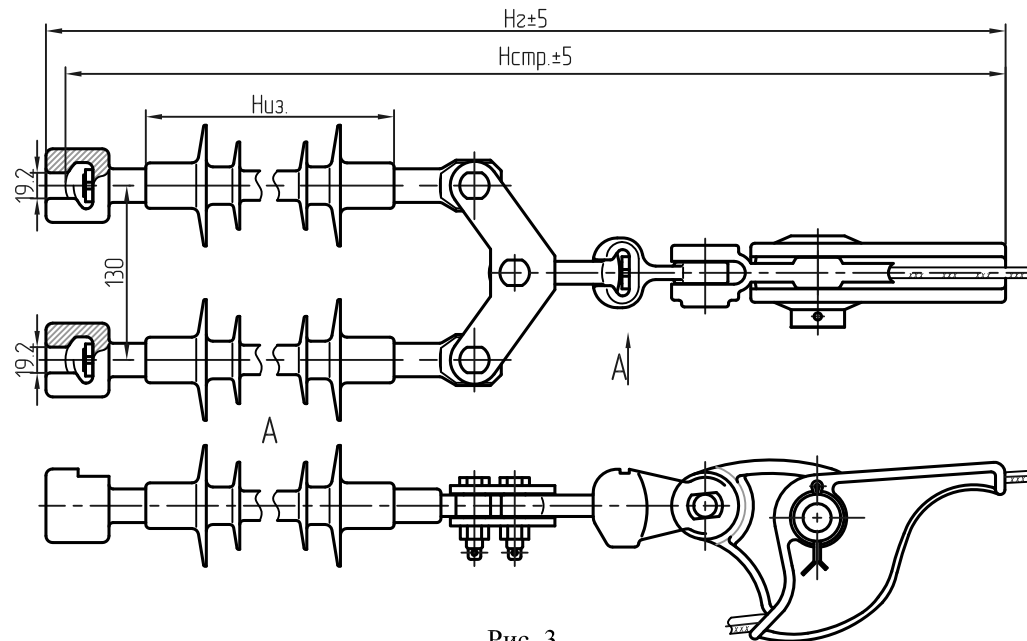


Рис. 3

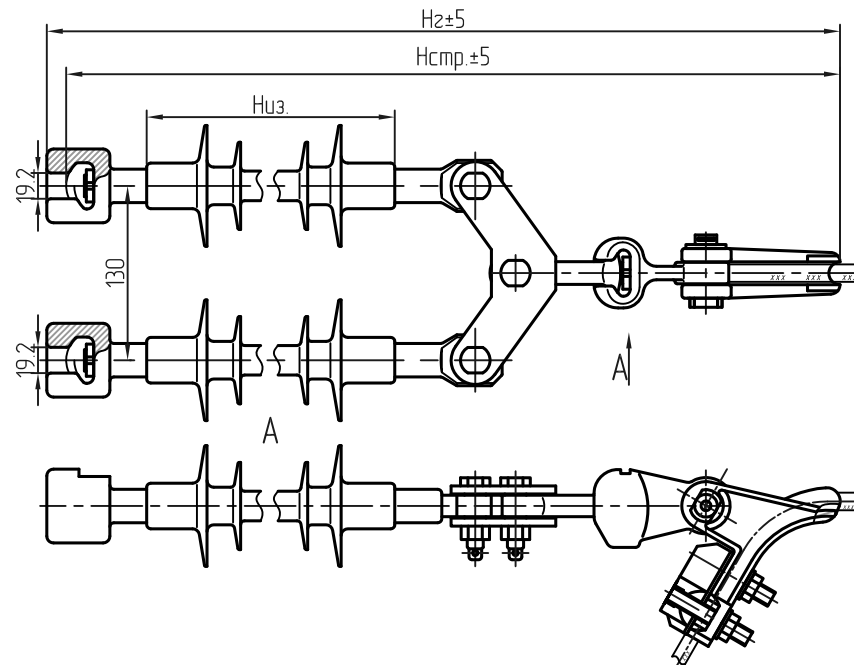
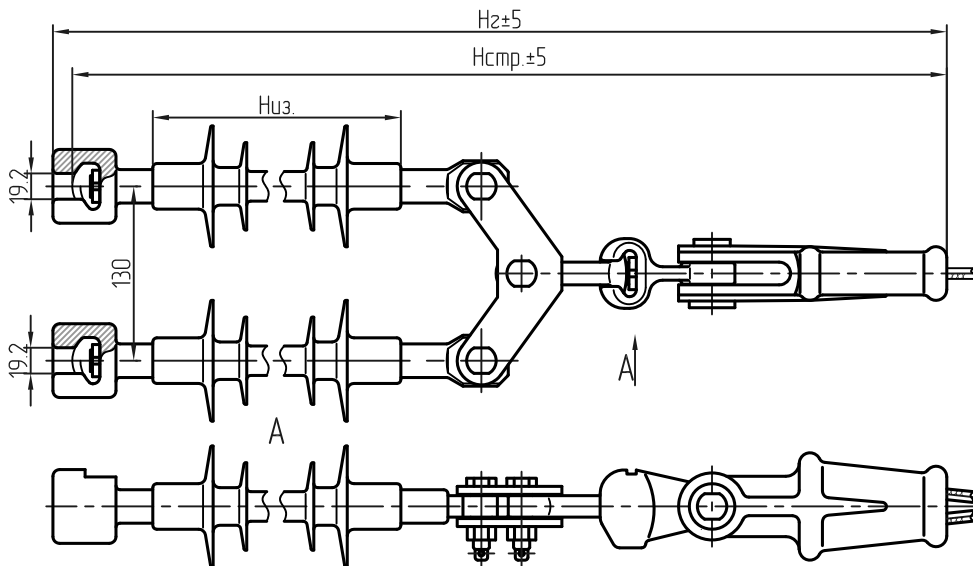


Рис. 1



Инв.№ подл. Подп. и дата. Взам.инв.№

Изм.	Кол.уч.	Лист	№ док.	Подп.	Дата
------	---------	------	--------	-------	------

1.10.МИ.08-ПЗ

4.2. Выбор линейной арматуры

4.2.1. Сцепная и анкерная арматура входит в состав изолирующих подвесок (см § 4.1.4).

Внимание! В месте установки анкерных зажимов изолирующих подвесок на проводе требуется снятие изоляции.

4.2.2. Вязки спиральные типа ВС.

Предназначены для крепления проводов к изоляторам типа «ОЛФ» «ОЛСК», а также к изоляторам траверс типа «ТВИ». Модификация ВС--/--.2 предназначена для двойного (усиленного) крепления проводов в случаях предусмотренных ПУЭ, а также рекомендуется для установки на ВЛ, обеспечивающих электроснабжение электроприемников первой и второй категории (§ 1.2.18 ПУЭ). Изготавливаются по ТУ 3449-014-52819896-2005.

Основные характеристики вязок типа ВС

Марки зажима	Тип изолятора	Сечение провода СИП-3, мм ²	Цветовая маркировка	Количество в упаковке, шт.
ВС 35/50.1	ОЛФ-10	35-50	желтая	12
ВС 35/50.1 П	ОЛСК-12,5 (6) -10			6
ВС 35/50.2	ОЛФ-10	70-95	зеленая	12
ВС 35/50.2 П	ОЛСК-12,5 (6) -10			6
ВС 70/95.1	ОЛФ-10			12
ВС 70/95.1 П	ОЛСК-12,5 (6) -10			6
ВС 70/95.2	ОЛФ-10	120-150	черная	12
ВС 70/95.2 П	ОЛСК-12,5 (6) -10			6
ВС 120/150.1	ОЛФ-10			12
ВС 120/150.1 П	ОЛСК-12,5 (6) -10			6
ВС 120/150.2	ОЛФ-10	120-150	черная	12
ВС 120/150.2 П	ОЛСК-12,5 (6) -10			6

4.2.3. Плашечные соединительные зажимы для заземления типа ПС-2-1А.

Изготавливаются по ТУ 3449-013-52819896-05.

Предназначены для соединения заземляющих проводников и присоединение их к металлическим конструкциям опор (траверсам).

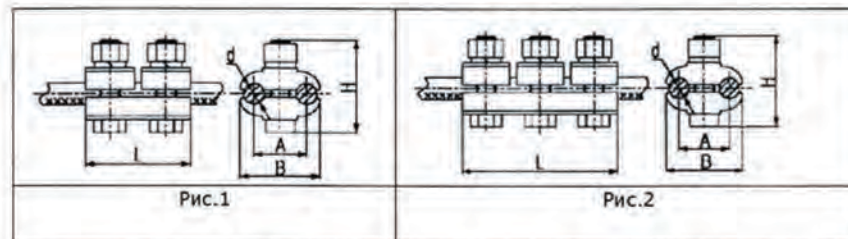
4.2.4. Плашечные соединительные зажимы типа ПА.

Изготавливаются по ТУ 3449-013-52819896-05.

Предназначены для соединения в шлейфах анкерных опор проводов. В месте установки плашечного зажима требуется снятие изоляции.

Технические характеристики.

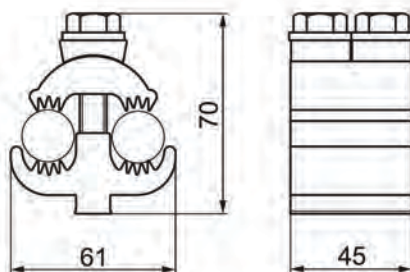
Обозначение	Рис.	Площадь сечения провода СИП-3, мм ²	Размеры, мм					Масса, кг
			A	B	d	L	H	
ПА-1-1	1	16,25,35	18	28	8	45	35	0,08
ПА-2-2	2	50,70	25	38	12	68	46	0,20
ПА-2-2А	1	50,70	25	38	12	45	46	0,14
ПА-3-2	2	95,120	30	47	15	90	52	0,30
ПА-3-2А	1	95,120	30	47	15	58	52	0,20
ПА-4-1	2	150	36	57	20	88	62	0,39



4.2.5. Прокалывающий ответвительный зажим ОА3-1 и защитный футляр КЗ-02

Изготавливаются по ТУ 3449-006-53764944-00.

Предназначен для электрического соединения при производстве ответвлений. Универсален для всей группы сечений проводов СИП-3, как магистрали, так и ответвлений от 35 до 150 мм. На смонтированный зажим устанавливается футляр КЗ-02. Масса зажима: 0,27 кг.



Изм.	Кол. уч.	Лист	№ док.	Подп.	Дата

4.2.6. Аппаратные зажимы типа А1А, А2А, А4А.
Изготавливаются по ТУ 3449-016-52819896-05.
Предназначены для присоединения проводов СИП-3 к выводам электроаппаратов.

Таблица рекомендуемых аппаратных зажимов СИП-3

Сечение СИП-3, мм ²	Диаметр жилы, без изоляции, мм	Аппаратные зажимы	Рис.№	Матрица опрессования
		Обозначение		
35	6,7-7,1	А1А-25-Т	1	МШ-2А-13,0
50	7,9-8,4	А1А-35-Т	1	МШ-2А-13,0
		А2А-35-Т	2	МШ-2А-13,0
70	9,5-10,0	А1А-50-СИП	1	МШ-2А-14,3
		А2А-50-СИП	2	МШ-2А-14,3
95	11,1-11,7	А1А-70-Т	1	МШ-2А-16,5
		А2А-70-Т	2	МШ-2А-16,5
		А4А-70-Т	3	МШ-2А-16,5
	12,2-12,9	А1А-95-Т	1	МШ-2А-18,2
		А2А-95-Т	2	МШ-2А-18,2
		А4А-95-Т	3	МШ-2А-18,2
120	12,5-13,1	А1А-95-Т	1	МШ-2А-18,2
		А2А-95-Т	2	МШ-2А-18,2
		А4А-95-Т	3	МШ-2А-18,2
150	13,5-14,5	А2А-120-Т	2	МШ-2А-20,8
		А4А-120-Т	3	МШ-2А-20,8

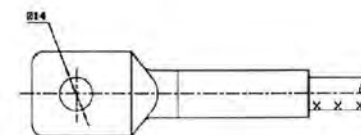


Рис.1

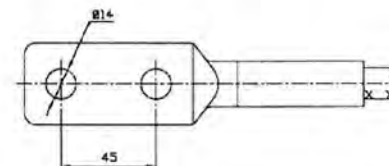


Рис.2

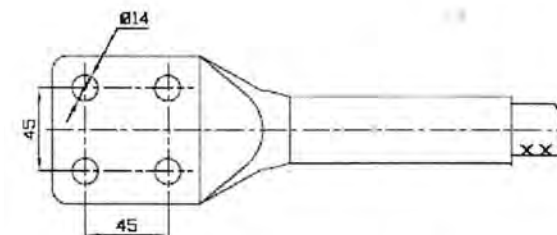


Рис.3

Изм.	Кол. уч.	Лист	№ док.	Подп.	Дата

4.2.7. Соединительные прессуемые зажимы типа ССИП-3.

Изготавливаются по ТУ 3449-013-52819896-05.

Предназначены для соединения в пролетных проводах СИП-3. Количество соединений в пролете по ПУЭ.

Технические характеристики.

Обозначение	Площадь сечения СИП-3, мм ²	Матрица опрессования
ССИП-3-35А	35	Е 215
ССИП-3-50А	50	Е 215
ССИП-3-70А	70	Е 215
ССИП-3-95А	95	Е 215
ССИП-3-120А	120	Е 215
ССИП-3-150А	150	Е 215

После установки зажима на проводе восстанавливается изоляция при помощи термоусадочной трубки, входящей в комплект зажима.

4.3. Выбор защитных аппаратов и устройств.

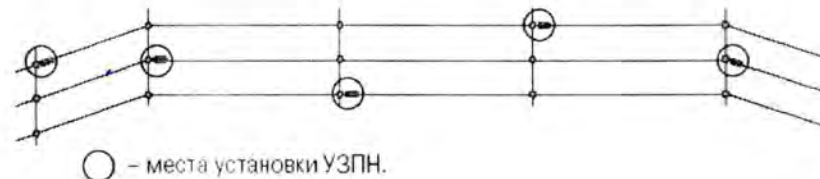
В качестве защиты от атмосферных перенапряжений используется устройство УЗПН-10.
На сегодняшний момент УЗПН-10 является наиболее современным и надежным средством защиты ВЛЗ 10 кВ.
УЗПН изготавливается по ТУ 3414-008-15207362-2006.

Основные технические характеристики устройства УЗПН-10.

Наименование параметра	Значение параметра	
Класс напряжения, кВ	10	
Остающееся напряжение при грозовых импульсах тока 8/20 мкс, В, кВ с амплитудой:	5000 А	39,9
	10000 А	42,1
	20000 А	47,5
Количество воздействий импульсов большого тока 4/10 мкс с максимальным значением 65 кА, не менее	2	
Способность к рассеиванию энергии, кДж, не менее	24,5	
Искровой промежуток, мм	60	
Импульсное 50- процентное разрядное напряжение, кВ	92	

Схема установки УЗПН на ВЛ

Устройства УЗПН-10 устанавливаются на линии по одному на опору, с чередованием фаз в шахматном порядке.



○ - места установки УЗПН.

УЗПН-10-ЛК предназначен для установки на анкерных опорах. Устанавливаются на оконцеватели полимерного изолятора. На изолирующих подвесках типа ИПД и ИПРД УЗПН устанавливается на один из 2-х изоляторов подвески произвольно.

Схема установки на странице 73.

УЗПН-10-ОЛ предназначен для установки на траверсах типа ТВИ и на угловых промежуточных опорах.

Схема установки на странице 72.

5. ЗАЗЕМЛЕНИЕ ОПОР.

5.1. Заземление железобетонных опор ВЛЗ должно быть выполнено в соответствии с требованиями гл.2.5 ПУЭ 7 издания.

Инв. № подл.
Подп. и дата
Взам. инв. №

Изм.	Кол. уч.	Лист	№ док.	Подп.	Дата

5.2. Заземляющее устройство должно выполняться согласно указаниям типового проекта 3.407-150 «Заземляющие устройства опор воздушных линий электропередачи напряжением 0,38 кВ, 6-10 кВ, 20 и 35 кВ».

6. ЗАКРЕПЛЕНИЕ ОПОР В ГРУНТЕ.

6.1. Расчет прочности закрепления промежуточных опор в грунте произведен в соответствии с «Руководством по проектированию опор и фундаментов линий электропередачи и распределительных устройств подстанций напряжением выше 1 кВ» (Энергосетьпроект, № 3041 тм, 1977).

6.2. Закрепление промежуточных опор П10МИ-1 и П10МИ-3 в грунте предусматривается в сверленные котлованы диаметром 350 мм глубиной 2,5 м или 3 м.

Результаты расчета несущей способности закрепления промежуточных опор в грунте, $M_{гр}$, представлены в таблицах 6 и 7.

Величины расчетных изгибающих моментов M_p , действующих на промежуточные опоры, равны: $M_p = 50 \frac{l_{факт}}{l_{ветр}}$, кН·м, где $l_{ветр}$ см.

таблицы 3 или 4, $l_{факт}$ - принятый пролет в конкретном проекте ВЛЗ.

Первоначально проверяется возможность закрепления опоры на глубину 2,5м. При условии, что $M_{гр}$ для конкретного грунта по таблице 6 больше величины M_p , опора закрепляется на глубину 2,5 м, если $M_{гр} < M_p$, то опора закрепляется в грунт на глубину 3м, а пролеты уменьшаются в соответствии с примечаниями под таблицами 3 или 4.

6.3. Опоры подкосной конструкции должны устанавливаться во всех грунтах со стальными плитами П103И и П104И.

7. ЗАЩИТА ОТ КОРРОЗИИ.

7.1. Защиту от коррозии элементов опор производить согласно СНиП 2.03.11-85 «Защита строительных конструкций от коррозии».

7.2. В зависимости от агрессивности среды в конкретном проекте ВЛ указывать индекс (IV, А или IVA) для железобетонных стоек СВ105-5 и СВ110-5 в соответствии с проектом шифр ЛЭП00.10.

8. ТЕХНИКА БЕЗОПАСНОСТИ.

8.1. При монтаже опор и проводов должны соблюдаться общие правила техники безопасности в строительстве согласно СНиП III-4-80 и «Правилам техники безопасности при производстве электромонтажных работ на объектах Минтопэнерго».

Изм.	Кол. уч.	Лист	№ док.	Подп.	Дата

Таблица 3 - Расчетные пролеты l_1 , м, для промежуточных железобетонных опор ВЛ 10 кВ с защищенными проводами и опорными линейными керамическими или полимерными (кремнийорганическими) стержневыми изоляторами, рассчитанные по ПУЭ 7 издания по картам климатических нагрузок с повторяемостью 1 раз в 25 лет (для ненаселенной и населенной местности).

Сечение защищенного провода СИП-3, мм ²	Опора П10МИ-1 на стойке СВ105-5															
	Район по ветру, нормативное ветровое давление W_0 , Па															
	I - 400				II - 500				III - 650				IV - 800			
	Район по гололеду, нормативная толщина стенки гололеда b_3 , мм															
	I-10	II-15	III-20	IV-25	I-10	II-15	III-20	IV-25	I-10	II-15	III-20	IV-25	I-10	II-15	III-20	IV-25
Габаритные пролеты для ненаселенной местности при заглублении опоры на 2,5 м*																
50	110	90	80	70	110	90	80	70	110	90	80	70	110	90	80	70
70	110	90	80	70	110	90	80	70	110	90	80	70	110	90	80	70
95	105	90	80	70	105	90	80	70	105	90	80	70	105	90	80	70
120	100	90	75	70	100	90	75	70	100	90	75	70	100	90	75	70
Габаритные пролеты для населенной местности при заглублении опоры на 2,5 м*																
50	90	75	65	55	90	75	65	55	90	75	65	55	90	75	65	55
70	90	75	65	55	90	75	65	55	90	75	65	55	90	75	65	55
95	85	75	65	55	85	75	65	55	85	75	65	55	85	75	65	55
120	80	70	65	55	80	70	65	55	80	70	65	55	80	70	65	55
Ветровые пролеты для ненаселенной и населенной местности																
50	135	96	73	58	135	96	73	58	108	96	73	58	68	68	68	58
70	128	91	70	56	128	91	70	56	94	91	70	56	60	60	60	56
95	121	87	68	55	121	87	68	55	82	82	68	55	53	53	53	53
120	115	84	66	53	115	84	66	53	74	74	66	53	48	48	48	48

*При заглублении опоры П10МИ-1 на 3 м габаритные пролеты принять равными l_3 (см. таблицу 5).

Взам. инв. №

Подп. и дата

Инв. № подл.

Изм.	Кол. уч.	Лист	№ док.	Подп.	Дата

1.10.МИ.08-ПЗ

Лист

22

Таблица 4 - Расчетные пролеты l_2 , м, для промежуточных железобетонных опор ВЛ 10 кВ с защищенными проводами и опорными линейными керамическими или полимерными (кремнийорганическими) стержневыми изоляторами, рассчитанные по ПУЭ 7 издания по картам климатических нагрузок с повторяемостью 1 раз в 25 лет (для ненаселенной и населенной местности).

Сечение защищенного провода СИП-3, мм ²	Опора П10МИ-3 на стойке СВ110-5															
	Район по ветру, нормативное ветровое давление W_0 , Па															
	I - 400				II - 500				III - 650				IV - 800			
	Район по гололеду, нормативная толщина стенки гололеда b_3 , мм															
	I-10	II-15	III-20	IV-25	I-10	II-15	III-20	IV-25	I-10	II-15	III-20	IV-25	I-10	II-15	III-20	IV-25
Габаритные пролеты для ненаселенной местности при заглублении опоры на 2,5 м*																
50	120	100	85	75	120	100	85	75	120	100	85	75	120	100	85	75
70	120	100	85	75	120	100	85	75	120	100	85	75	120	100	85	75
95	115	100	85	75	115	100	85	75	115	100	85	75	115	100	85	75
120	110	95	85	75	110	95	85	75	110	95	85	75	110	95	85	75
Габаритные пролеты для населенной местности при заглублении опоры на 2,5 м*																
50	100	85	70	65	100	85	70	65	100	85	70	65	100	85	70	65
70	100	85	70	65	100	85	70	65	100	85	70	65	100	85	70	65
95	95	85	70	65	95	85	70	65	95	85	70	65	95	85	70	65
120	90	80	70	65	90	80	70	65	90	80	70	65	90	80	70	65
Ветровые пролеты для ненаселенной и населенной местности																
50	124	87	67	53	124	87	67	53	98	87	67	53	61	61	61	53
70	117	83	64	52	117	83	64	52	84	83	64	52	54	54	54	52
95	111	80	62	50	111	80	62	50	75	75	62	50	48	48	48	48
120	106	77	60	49	106	77	60	49	68	68	60	49	44	44	44	44

*При заглублении опоры П10МИ-3 на 3 м габаритные пролеты принять равными l_1 (см. таблицу 3).

Взам. инв. №

Подп. и дата

Индв. № подл.

Изм.	Кол. уч.	Лист	№ док.	Подп.	Дата

Таблица 5 - Расчетные пролеты l_3 , м, для опор анкерного типа ВЛ 10 кВ с защищенными проводами и опорными линейными керамическими или полимерными (кремнийорганическими) стержневыми изоляторами, рассчитанные по ПУЭ 7 издания по картам климатических нагрузок с повторяемостью 1 раз в 25 лет (для ненаселенной и населенной местности).

Сечение защищенного провода СИП-3, мм ²	Опоры УП10МИ-1, УП10МИ-3, А10МИ-1, А10МИ-3, УА10МИ-1, УА10МИ-3, ОА10МИ-1, ОА10МИ-3, УОА10МИ-1, УОА10МИ-3															
	Район по ветру, нормативное ветровое давление W_0 , Па															
	I - 400				II - 500				III - 650				IV - 800			
	Район по гололеду, нормативная толщина стенки гололеда b_3 , мм															
	I-10	II-15	III-20	IV-25	I-10	II-15	III-20	IV-25	I-10	II-15	III-20	IV-25	I-10	II-15	III-20	IV-25
для ненаселенной местности																
50	90	75	65	53	90	75	65	53	90	75	65	53	61	61	61	53
70	90	75	64	52	90	75	64	52	84	75	64	52	54	54	54	52
95	85	75	62	50	85	75	62	50	75	75	62	50	48	48	48	48
120	80	70	60	49	80	70	60	49	68	68	60	49	44	44	44	44
для населенной местности																
50	60	55	50	45	60	55	50	45	60	55	50	45	60	55	50	45
70	60	55	50	45	60	55	50	45	60	55	50	45	54	54	50	45
95	60	55	50	45	60	55	50	45	60	55	50	45	48	48	48	45
120	55	50	45	40	55	50	45	40	55	50	45	40	44	44	44	40

Взам. инв. №

Подп. и дата

Инв. № подл.

Изм.	Кол. уч.	Лист	№ док.	Подп.	Дата

1.10.МИ.08-ПЗ

Лист

24

Таблица 6 - Несущая способность закрепления в грунтах промежуточных опор П10МИ-1 и П10МИ-3 на опрокидывание, M_{np} , кН-м, при глубине заделки 2,5 м.

Глубина заделки, h		2.5 м						
		Коэффициент пористости грунта « e »						
Наименование и виды грунтов		0.45	0.55	0.65	0.75	0.85	0.95	1.05
		ПЕСКИ	Гравелистые и крупные	92	72	59	--	--
Средней крупности	75		64	50	--	--	--	--
Мелкие	70		59	42	30	--	--	--
Пылеватые	64		53	39	28	--	--	--
СУПЕСИ	$0 < I_L \leq 0.25$	78	66	55	43	--	--	--
	$0.25 < I_L \leq 0.75$	64	51	43	34	27	--	--
СУГЛИНКИ	$0 < I_L \leq 0.25$	99	78	65	53	46	38	--
	$0.25 < I_L \leq 0.5$	87	74	61	51	40	32	--
	$0.5 < I_L \leq 0.75$	--	--	42	35	28	24	20
ГЛИНЫ	$0 < I_L \leq 0.25$	--	150	119	91	76	61	50
	$0.25 < I_L \leq 0.5$	--	--	92	78	65	51	40
	$0.5 < I_L \leq 0.75$	--	--	51	45	37	31	25

Таблица 7 - Несущая способность закрепления в грунтах промежуточных опор П10МИ-1 и П10МИ-3 на опрокидывание,
 $M_{гр}$ - кН-м, при глубине заделки 3 м.

Глубина заделки, h		3.0 м						
		Коэффициент пористости грунта «e»						
Наименование и виды грунтов		0.45	0.55	0.65	0.75	0.85	0.95	1.05
		ПЕСКИ	Гравелистые и крупные	168	131	107	--	--
Средней крупности	136		115	89	--	--	--	--
Мелкие	126		104	74	53	--	--	--
Пылеватые	113		94	68	49	--	--	--
СУПЕСИ	$0 < I_L \leq 0.25$	134	113	93	73	--	--	--
	$0.25 < I_L \leq 0.75$	110	88	73	57	44	--	--
СУГЛИНКИ	$0 < I_L \leq 0.25$	164	129	107	88	76	62	--
	$0.25 < I_L \leq 0.5$	145	123	101	84	66	53	--
	$0.5 < I_L \leq 0.75$	--	--	69	58	46	39	32
ГЛИНЫ	$0 < I_L \leq 0.25$	--	246	194	148	124	98	80
	$0.25 < I_L \leq 0.5$	--	--	150	125	104	82	62
	$0.5 < I_L \leq 0.75$	--	--	83	72	59	49	39

Изм.	Кол. уч.	Лист	№ док.	Подп.	Дата

Монтажные таблицы защищенных проводов типа СИП-3 для подвески на железобетонных опорах ВЛ 6-10 кВ

Таблица 8

Провод СИП-3 1x50

Допустимое напряжение провода $\sigma_{вг} = \sigma_{-} = 114 \text{ МПа}$ $\sigma_{ст} = 45 \text{ МПа}$

Максимальное тяжение провода $T^{\text{н}} = 7000 \text{ Н}$

Нормативное ветровое давление $W_0 = 400-800 \text{ Па}$ I-IV район

Нормативная толщина стенки гололеда $b_3 = 10 \text{ мм}$ I район

Пролет, м	Режим	Напряжения в проводе, МПа, при температуре, С ⁰								Стрелы провеса провода, м, при температуре, С ⁰					
		ВГ	В	-5Г	-40	-20	0	15	40	-40	-20	0	15	40	-5Г
10	СГ	56,1	55,2	53,1	96,3	70,6	45,0	26,3	6,7	0,01	0,01	0,01	0,02	0,10	0,04
20	СГ	65,1	62,9	57,1	95,6	70,1	45,0	27,6	11,2	0,03	0,04	0,06	0,09	0,23	0,13
30	СГ	74,3	71,1	61,8	94,5	69,2	45,0	29,3	14,9	0,06	0,08	0,13	0,19	0,38	0,28
40	СГ	83,1	78,9	66,6	92,9	68,1	45,0	30,9	18,1	0,11	0,15	0,23	0,33	0,56	0,46
50	СГ	91,2	86,1	71,3	90,9	66,7	45,0	32,5	20,8	0,17	0,24	0,35	0,49	0,76	0,68
60	СГ	98,1	92,1	75,6	88,6	65,2	45,0	33,9	23,1	0,26	0,35	0,51	0,67	0,99	0,92
70	СГ	104,4	97,4	79,7	86,0	63,5	45,0	35,1	25,2	0,36	0,49	0,69	0,89	1,23	1,18
80	СГ	110,1	102,1	83,4	83,1	61,8	45,0	36,1	27,0	0,49	0,66	0,90	1,12	1,50	1,48
90	ВГ	114,0	105,0	85,6	77,5	58,1	43,5	36,0	28,1	0,66	0,88	1,18	1,42	1,83	1,82
100	ВГ	114,0	103,9	84,1	65,0	49,5	38,9	33,5	27,4	0,97	1,28	1,63	1,89	2,31	2,29
110	ВГ	114,0	103,1	82,6	54,2	43,0	35,5	31,6	26,9	1,41	1,78	2,16	2,43	2,85	2,82
120	ВГ	114,0	102,3	81,5	46,5	38,7	33,2	30,2	26,5	1,96	2,36	2,75	3,02	3,44	3,40
130	ВГ	114,0	101,6	80,7	41,4	35,7	31,7	29,3	26,2	2,59	3,00	3,38	3,66	4,08	4,03

Изм.	Кол. уч.	Лист	№ док.	Подп.	Дата

1.10.МИ.08-ПЗ

Монтажные таблицы защищенных проводов типа СИП-3 для подвески на железобетонных опорах ВЛ 6-10 кВ

Таблица 9

Провод СИП-3 1x50

Допустимое напряжение провода

$$\sigma_{br} = \sigma_- = 114 \text{ МПа} \quad \sigma_{cr} = 45 \text{ МПа}$$

Максимальное тяжение провода

$$T^H = 7000 \text{ Н}$$

Нормативное ветровое давление

$$W_0 = 400-800 \text{ Па} \quad \text{I-IV район}$$

Нормативная толщина стенки гололеда

$$b_3 = 15 \text{ мм} \quad \text{II район}$$

Пролет, м	Режим	ВГ	В	Напряжения в проводе, МПа, при температуре, С ⁰						Стрелы провеса провода, м, при температуре, С ⁰					
				-5Г	-40	-20	0	15	40	-40	-20	0	15	40	-5Г
10	СГ	59,8	55,2	55,5	96,3	70,6	45,0	26,3	6,7	0,01	0,01	0,01	0,02	0,10	0,05
20	СГ	73,2	62,9	63,6	95,6	70,1	45,0	27,6	11,2	0,03	0,04	0,06	0,09	0,23	0,19
30	СГ	86,1	71,1	72,1	94,5	69,2	45,0	29,3	15,0	0,06	0,08	0,13	0,19	0,38	0,37
40	СГ	98,0	78,9	80,1	92,9	68,1	45,0	31,0	18,1	0,11	0,15	0,23	0,33	0,56	0,60
50	СГ	108,9	86,1	87,7	90,9	66,7	45,0	32,5	20,8	0,17	0,24	0,35	0,49	0,76	0,85
60	ВГ	114,0	87,4	90,0	78,9	56,4	38,5	27,2	21,1	0,29	0,40	0,59	0,84	1,08	1,20
70	ВГ	114,0	83,9	87,7	56,5	40,0	29,5	24,7	19,7	0,55	0,78	1,05	1,26	1,57	1,67
80	ВГ	114,0	81,1	86,3	39,9	30,7	25,1	22,3	19,0	1,02	1,32	1,61	1,82	2,13	2,22
90	ВГ	114,0	78,9	85,4	31,2	26,2	22,8	21,0	18,6	1,65	1,96	2,25	2,45	2,76	2,84
100	ВГ	114,0	77,0	84,9	26,8	23,8	21,5	20,2	18,4	2,36	2,66	2,94	3,14	3,45	3,53
110	ВГ	114,0	75,7	84,3	24,2	22,2	20,6	19,6	18,1	3,16	3,45	3,73	3,92	4,23	4,30

Взам. инв. №

Подп. и дата

Инв. № подл.

Изм.	Кол. уч.	Лист	№ док.	Подп.	Дата

1.10.МИ.08-ПЗ

Лист

28

Монтажные таблицы защищенных проводов типа СИП-3 для подвески на железобетонных опорах ВЛ 6-10 кВ

Таблица 10

Провод **СИП-3 1x50**

Допустимое напряжение провода

$$\sigma_{вр} = \sigma_{-} = 114 \text{ МПа} \quad \sigma_{сг} = 45 \text{ МПа}$$

Максимальное тяжение провода

$$T^H = 7000 \text{ Н}$$

Нормативное ветровое давление

$$W_0 = 400-800 \text{ Па} \quad \text{I-IV район}$$

Нормативная толщина стенки гололеда

$$b_0 = 20 \text{ мм} \quad \text{III район}$$

Пролет, м	Режим	ВГ	В	Напряжения в проводе, МПа, при температуре, С ⁰						Стрелы провеса провода, м, при температуре, С ⁰					
				-5Г	-40	-20	0	15	40	-40	-20	0	15	40	-5Г
10	СГ	64,4	55,2	59,2	96,3	70,6	45,0	26,3	6,7	0,01	0,01	0,01	0,02	0,10	0,07
20	СГ	82,5	62,9	72,1	95,6	70,1	45,0	27,6	11,2	0,03	0,04	0,06	0,09	0,23	0,24
30	СГ	99,0	71,1	84,5	94,5	69,2	45,0	29,3	14,9	0,06	0,08	0,13	0,19	0,38	0,46
40	ВГ	114,0	78,7	95,9	92,7	67,9	44,9	30,9	18,0	0,11	0,15	0,23	0,33	0,56	0,73
50	ВГ	114,0	70,8	92,1	58,1	38,2	25,4	20,1	15,2	0,27	0,41	0,62	0,79	1,04	1,18
60	ВГ	114,0	65,7	90,2	31,5	23,4	18,9	16,7	14,2	0,72	0,97	1,21	1,37	1,61	1,74
70	ВГ	114,0	62,2	89,1	21,7	18,5	16,4	15,2	13,7	1,43	1,67	1,89	2,04	2,27	2,40
80	ВГ	114,0	59,8	88,5	18,2	16,5	15,3	14,5	13,4	2,23	2,45	2,66	2,80	3,03	3,15
90	ВГ	114,0	58,0	88,3	16,5	15,5	14,6	14,0	13,2	3,11	3,32	3,51	3,66	3,88	4,00
100	ВГ	114,0	56,5	88,3	15,6	14,9	14,2	13,8	13,2	4,06	4,26	4,45	4,59	4,82	4,93

Изм.	Кол. уч.	Лист	№ док.	Подп.	Дата

1.10.МИ.08-ПЗ

Монтажные таблицы защищенных проводов типа СИП-3 для подвески на железобетонных опорах ВЛ 6-10 кВ

Таблица 11

Провод СИП-3 1x50

Допустимое напряжение провода

$$\sigma_{вр} = \sigma_{-} = 114 \text{ МПа} \quad \sigma_{сг} = 45 \text{ МПа}$$

Максимальное тяжение провода

$$T^H = 7000 \text{ Н}$$

Нормативное ветровое давление

$$W_0 = 400-800 \text{ Па} \quad \text{I-IV район}$$

Нормативная толщина стенки гололеда

$$b_3 = 25 \text{ мм} \quad \text{IV район}$$

Пролет, м	Режим	ВГ	В	Напряжения в проводе, МПа, при температуре, С ⁰						Стрелы провеса провода, м, при температуре, С ⁰					
				-5Г	-40	-20	0	15	40	-40	-20	0	15	40	-5Г
10	СГ	69,8	55,2	64,2	96,3	70,6	45,0	26,3	6,7	0,01	0,01	0,01	0,02	0,10	0,09
20	СГ	92,7	62,9	82,2	95,6	70,1	45,0	27,6	11,2	0,03	0,04	0,06	0,09	0,23	0,29
30	СГ	113,0	71,1	98,6	94,5	69,2	45,0	29,3	15,0	0,06	0,08	0,13	0,19	0,38	0,55
40	ВГ	114,0	59,0	95,7	50,5	31,0	19,8	15,6	11,9	0,20	0,33	0,51	0,65	0,85	1,00
50	ВГ	114,0	52,4	93,2	20,2	16,0	13,6	12,3	10,7	0,78	0,99	1,17	1,29	1,48	1,61
60	ВГ	114,0	48,7	92,3	14,4	12,9	11,9	11,0	10,3	1,59	1,76	1,92	2,07	2,21	2,34
70	ВГ	114,0	46,4	91,8	12,5	11,7	11,1	10,7	10,1	2,48	2,64	2,80	2,91	3,08	3,20
80	ВГ	114,0	44,8	91,7	11,6	11,1	10,7	10,4	10,0	3,49	3,64	3,79	3,89	4,06	4,19

Изм.	Кол. уч.	Лист	№ док.	Подп.	Дата

1.10.МИ.08-ПЗ

Лист

30

Монтажные таблицы защищенных проводов типа СИП-3 для подвески на железобетонных опорах ВЛ 6-10 кВ

Таблица 12

Провод СИП-3 1x70

Допустимое напряжение провода

$$\sigma_{вг} = \sigma_{-} = 114 \text{ МПа} \quad \sigma_{сг} = 45 \text{ МПа}$$

Максимальное тяжение провода

$$T^H = 7000 \text{ Н}$$

Нормативное ветровое давление

$$W_0 = 400-800 \text{ Па} \quad \text{I-IV район}$$

Нормативная толщина стенки гололеда

$$b_3 = 10 \text{ мм} \quad \text{I район}$$

Пролет, м	Режим	Напряжения в проводе, МПа, при температуре, С ⁰								Стрелы провеса провода, м, при температуре, С ⁰					
		ВГ	В	-5Г	-40	-20	0	15	40	-40	-20	0	15	40	-5Г
20	СГ	60,7	59,8	55,3	95,8	70,2	45,0	27,3	10,5	0,02	0,03	0,05	0,08	0,22	0,11
30	СГ	67,7	66,3	58,8	94,8	69,5	45,0	28,8	14,0	0,05	0,07	0,12	0,18	0,37	0,24
40	СГ	74,6	72,7	62,5	93,5	68,5	45,0	30,4	17,0	0,10	0,13	0,20	0,30	0,54	0,40
50	СГ	81,1	78,8	66,2	91,9	67,4	45,0	31,8	19,6	0,16	0,21	0,32	0,45	0,73	0,59
60	СГ	86,7	83,9	69,8	89,9	66,0	45,0	33,1	21,9	0,23	0,31	0,46	0,63	0,95	0,81
70	СГ	91,9	88,4	73,1	87,7	64,6	45,0	34,3	23,9	0,32	0,44	0,63	0,82	1,18	1,05
80	СГ	96,5	92,4	76,2	85,2	63,1	45,0	35,4	25,7	0,43	0,58	0,82	1,04	1,43	1,32
90	СГ	100,8	95,9	79,1	82,6	61,5	45,0	36,3	27,3	0,56	0,76	1,04	1,28	1,71	1,60
100	ВГ	101,0	95,4	78,0	72,3	54,1	40,9	34,3	27,1	0,80	1,07	1,41	1,68	2,12	2,01
110	ВГ	101,0	94,8	76,7	62,0	47,4	37,5	32,5	26,8	1,12	1,47	1,86	2,15	2,60	2,47
120	ВГ	101,0	94,3	75,7	53,6	42,5	35,1	31,2	26,6	1,55	1,95	2,36	2,66	3,12	2,98
130	ВГ	101,0	93,7	75,0	47,3	39,0	33,4	30,3	26,4	2,06	2,49	2,92	3,22	3,68	3,53
140	ВГ	101,0	93,2	74,4	42,7	36,5	32,1	29,6	26,3	2,64	3,09	3,51	3,81	4,28	4,13

Изм.	Кол. уч.	Лист	№ док.	Подп.	Дата

1.10.МИ.08-ПЗ

Лист

31

Взам. инв. №

Подп. и дата

Инв. № подл.

Монтажные таблицы защищенных проводов типа СИП-3 для подвески на железобетонных опорах ВЛ 6-10 кВ

Таблица 13

Провод СИП-3 1x70

Допустимое напряжение провода

$$\sigma_{вг} = \sigma_{-} = 114 \text{ МПа} \quad \sigma_{сг} = 45 \text{ МПа}$$

Максимальное тяжение провода

$$T^{\text{н}} = 7000 \text{ Н}$$

Нормативное ветровое давление

$$W_0 = 400-800 \text{ Па} \quad \text{I-IV район}$$

Нормативная толщина стенки гололеда

$$b_3 = 15 \text{ мм} \quad \text{II район}$$

Пролет, м	Режим	Напряжения в проводе, МПа, при температуре, С ⁰								Стрелы провеса провода, м, при температуре, С ⁰					
		ВГ	В	-5Г	-40	-20	0	15	40	-40	-20	0	15	40	-5Г
20	СГ	66,6	59,8	59,8	95,8	70,2	45,0	27,3	10,5	0,02	0,03	0,05	0,08	0,22	0,16
30	СГ	76,7	66,3	66,4	94,8	69,5	45,0	28,8	14,0	0,05	0,07	0,12	0,18	0,37	0,32
40	СГ	86,2	72,7	72,8	93,5	68,5	45,0	30,4	17,0	0,10	0,13	0,20	0,30	0,54	0,52
50	СГ	95,0	78,8	78,9	91,9	67,4	45,0	31,8	19,6	0,16	0,21	0,32	0,45	0,73	0,75
60	ВГ	101,0	82,0	82,8	86,3	62,7	42,3	31,3	21,1	0,24	0,33	0,49	0,66	0,98	1,03
70	ВГ	101,0	79,0	80,8	68,1	47,8	33,3	24,9	20,1	0,41	0,59	0,85	1,13	1,40	1,44
80	ВГ	101,0	76,6	79,4	51,4	36,9	28,1	23,9	19,5	0,72	1,00	1,31	1,54	1,89	1,91
90	ВГ	101,0	74,6	78,5	39,3	30,6	25,2	22,4	19,2	1,19	1,53	1,85	2,08	2,43	2,44
100	ВГ	101,0	72,9	78,0	32,4	27,0	23,5	21,5	19,0	1,78	2,13	2,45	2,68	3,03	3,04
110	ВГ	101,0	71,7	77,4	28,2	24,8	22,3	20,8	18,8	2,47	2,81	3,13	3,35	3,70	3,70
120	ВГ	101,0	70,6	77,0	25,8	23,4	21,5	20,3	18,7	3,22	3,55	3,86	4,08	4,43	4,43

Изм.	Кол. уч.	Лист	№ док.	Подп.	Дата

1.10.МИ.08-ПЗ

Лист

32

Монтажные таблицы защищенных проводов типа СИП-3 для подвески на железобетонных опорах ВЛ 6-10 кВ

Таблица 14

Провод СИП-3 1x70

Допустимое напряжение провода

$$\sigma_{вг} = \sigma_{-} = 114 \text{ МПа} \quad \sigma_{сг} = 45 \text{ МПа}$$

Максимальное тяжение провода

$$T^H = 7000 \text{ Н}$$

Нормативное ветровое давление

$$W_0 = 400-800 \text{ Па} \quad \text{I-IV район}$$

Нормативная толщина стенки гололеда

$$b_3 = 20 \text{ мм} \quad \text{III район}$$

Пролет, м	Режим	ВГ	В	Напряжения в проводе, МПа, при температуре, C ⁰						Стрелы провеса провода, м, при температуре, C ⁰					
				-5Г	-40	-20	0	15	40	-40	-20	0	15	40	-5Г
10	СГ	59,9	54,0	56,5	96,3	70,6	45,0	26,2	6,2	0,01	0,01	0,01	0,02	0,09	0,06
20	СГ	73,6	59,8	66,1	95,7	70,2	45,0	27,3	10,5	0,02	0,03	0,05	0,08	0,22	0,20
30	СГ	86,8	66,3	75,8	94,8	69,5	45,0	28,8	14,0	0,05	0,07	0,12	0,18	0,37	0,40
40	СГ	98,9	72,7	85,1	93,5	68,5	45,0	30,4	17,0	0,10	0,13	0,20	0,30	0,54	0,63
50	ВГ	101,0	68,5	84,1	71,6	48,7	30,7	22,6	15,8	0,20	0,30	0,47	0,64	0,91	1,00
60	ВГ	101,0	63,6	82,3	45,6	30,5	22,1	18,5	14,8	0,45	0,68	0,94	1,12	1,40	1,48
70	ВГ	101,0	60,2	81,2	28,9	22,4	18,6	16,6	14,4	0,98	1,26	1,52	1,70	1,96	2,04
80	ВГ	101,0	57,8	80,6	22,2	19,1	16,9	15,7	14,1	1,66	1,93	2,18	2,35	2,61	2,68
90	ВГ	101,0	55,9	80,3	19,3	17,5	16,0	15,2	14,0	2,42	2,67	2,91	3,07	3,34	3,40
100	ВГ	101,0	54,4	80,2	17,8	16,5	15,5	14,8	13,9	3,24	3,49	3,71	3,88	4,14	4,21

Взам. инв. №

Подп. и дата

Инв. № подл.

Изм.	Кол. уч.	Лист	№ док.	Подп.	Дата

1.10.МИ.08-ПЗ

Лист

33

Монтажные таблицы защищенных проводов типа СИП-3 для подвески на железобетонных опорах ВЛ 6-10 кВ

Таблица 15

Провод СИП-3 1x70

Допустимое напряжение провода

$$\sigma_{вр} = \sigma_{-} = 114 \text{ МПа} \quad \sigma_{сг} = 45 \text{ МПа}$$

Максимальное тяжение провода

$$T^H = 7000 \text{ Н}$$

Нормативное ветровое давление

$$W_0 = 400-800 \text{ Па} \quad \text{I-IV район}$$

Нормативная толщина стенки гололеда

$$b_3 = 25 \text{ мм} \quad \text{IV район}$$

Пролет, м	Режим	ВГ	В	Напряжения в проводе, МПа, при температуре, С ⁰						Стрелы провеса провода, м, при температуре, С ⁰					
				-5Г	-40	-20	0	15	40	-40	-20	0	15	40	-5Г
10	СГ	63,8	54,0	59,9	96,3	70,6	45,0	26,2	6,2	0,01	0,01	0,01	0,02	0,09	0,08
20	СГ	81,5	59,8	73,6	95,8	70,2	45,0	27,3	10,5	0,02	0,03	0,05	0,08	0,22	0,25
30	СГ	97,8	66,3	86,8	94,8	69,5	45,0	28,8	14,0	0,05	0,07	0,12	0,18	0,37	0,48
40	ВГ	101,0	58,7	86,8	67,0	43,7	25,7	18,2	12,5	0,14	0,21	0,36	0,51	0,73	0,84
50	ВГ	101,0	51,9	84,5	31,9	21,3	16,1	13,8	11,4	0,45	0,68	0,90	1,04	1,26	1,36
60	ВГ	101,0	47,9	83,5	18,5	15,5	13,5	12,0	11,0	1,12	1,34	1,54	1,72	1,88	1,98
70	ВГ	101,0	45,4	83,0	14,9	13,4	12,4	11,7	10,8	1,90	2,10	2,28	2,42	2,62	2,71
80	ВГ	101,0	43,6	82,8	13,3	12,5	11,8	11,3	10,7	2,76	2,95	3,13	3,26	3,46	3,54
90	ВГ	101,0	42,3	82,8	12,5	12,0	11,5	11,1	10,6	3,72	3,90	4,07	4,19	4,39	4,48

Взам. инв. №

Подп. и дата

Инв. № подл.

Изм.	Кол. уч.	Лист	№ док.	Подп.	Дата

1.10.МИ.08-ПЗ

Лист

34

Монтажные таблицы защищенных проводов типа СИП-3 для подвески на железобетонных опорах ВЛ 6-10 кВ

Таблица 16

Провод СИП-3 1x95

Допустимое напряжение провода

$$\sigma_{gr} = \sigma_{-} = 114 \text{ МПа} \quad \sigma_{cr} = 45 \text{ МПа}$$

Максимальное тяжение провода

$$T^H = 7000 \text{ Н}$$

Нормативное ветровое давление

$$W_0 = 400-800 \text{ Па} \quad \text{I-IV район}$$

Нормативная толщина стенки гололеда

$$b_3 = 10 \text{ мм} \quad \text{I район}$$

Пролет, м	Режим	ВГ	В	Напряжения в проводе, МПа, при температуре, С ⁰						Стрелы провеса провода, м, при температуре, С ⁰					
				-5Г	-40	-20	0	15	40	-40	-20	0	15	40	-5Г
20	-	43,5	43,1	37,9	75,8	50,4	26,5	13,8	7,1	0,03	0,04	0,08	0,16	0,30	0,14
30	-	51,3	50,7	43,0	75,7	50,8	28,5	17,4	10,2	0,06	0,10	0,17	0,28	0,48	0,28
40	-	58,5	57,9	48,0	75,7	51,4	30,6	20,5	13,0	0,11	0,17	0,28	0,42	0,67	0,45
50	-	65,3	64,5	52,8	75,7	52,1	32,7	23,3	15,7	0,18	0,26	0,42	0,58	0,87	0,63
60	-	71,3	70,1	57,3	75,7	52,9	34,7	25,9	18,2	0,26	0,37	0,56	0,76	1,08	0,84
70	ВГ	75,8	74,2	60,5	73,6	51,9	35,4	27,5	20,1	0,36	0,51	0,75	0,97	1,33	1,09
80	ВГ	75,8	73,7	59,1	62,4	44,0	31,7	26,0	20,4	0,56	0,79	1,10	1,34	1,71	1,45
90	ВГ	75,8	73,3	58,2	52,4	38,1	29,3	25,1	20,6	0,84	1,16	1,50	1,75	2,14	1,86
100	ВГ	75,8	72,8	57,7	44,5	34,2	27,8	24,5	20,8	1,22	1,59	1,96	2,22	2,61	2,32
110	ВГ	75,8	72,4	57,1	38,5	31,3	26,6	24,1	21,0	1,71	2,10	2,47	2,74	3,14	2,84
120	ВГ	75,8	72,1	56,6	34,6	29,4	25,8	23,7	21,1	2,27	2,67	3,04	3,30	3,71	3,41
130	ВГ	75,8	71,8	56,3	31,9	28,0	25,2	23,5	21,2	2,88	3,28	3,65	3,92	4,33	4,02

Взам. инв. №

Подп. и дата

Инв. № подл.

Изм.	Кол. уч.	Лист	№ док.	Подп.	Дата

1.10.МИ.08-ПЗ

Лист

35

Монтажные таблицы защищенных проводов типа СИП-3 для подвески на железобетонных опорах ВЛ 6-10 кВ

Таблица 17

Провод СИП-3 1x95

Допустимое напряжение провода

$$\sigma_{вр} = \sigma_{-} = 114 \text{ МПа} \quad \sigma_{сг} = 45 \text{ МПа}$$

Максимальное тяжение провода

$$T'' = 7000 \text{ Н}$$

Нормативное ветровое давление

$$W_0 = 400-800 \text{ Па} \quad \text{I- IV район}$$

Нормативная толщина стенки гололеда

$$b_3 = 15 \text{ мм} \quad \text{II район}$$

Пролет, м	Режим	ВГ	В	Напряжения в проводе, МПа, при температуре, С ⁰						Стрелы провеса провода, м, при температуре, С ⁰					
				-5Г	-40	-20	0	15	40	-40	-20	0	15	40	-5Г
20	-	49,4	43,1	42,9	75,8	50,4	26,5	13,8	7,1	0,03	0,04	0,08	0,16	0,30	0,18
30	-	59,5	50,8	50,4	75,8	50,8	28,5	17,4	10,2	0,06	0,10	0,17	0,28	0,48	0,35
40	-	68,7	57,9	57,5	75,8	51,4	30,6	20,5	13,0	0,11	0,17	0,28	0,42	0,67	0,55
50	ВГ	75,8	62,9	62,4	72,5	49,2	30,6	22,1	15,2	0,19	0,28	0,44	0,61	0,89	0,79
60	ВГ	75,8	60,7	60,7	54,7	35,9	24,5	19,7	15,2	0,36	0,54	0,80	1,00	1,29	1,17
70	ВГ	75,8	58,9	59,7	39,3	27,7	21,3	17,6	15,3	0,68	0,96	1,25	1,51	1,75	1,62
80	ВГ	75,8	57,5	59,0	29,8	23,5	19,7	17,7	15,3	1,17	1,48	1,77	1,97	2,27	2,13
90	ВГ	75,8	56,4	58,7	25,0	21,3	18,7	17,3	15,4	1,76	2,07	2,36	2,55	2,86	2,71
100	ВГ	75,8	55,4	58,6	22,5	20,0	18,1	17,0	15,5	2,42	2,72	3,00	3,20	3,51	3,36
110	ВГ	75,8	54,7	58,3	20,9	19,1	17,7	16,8	15,6	3,16	3,45	3,72	3,92	4,23	4,08

Взам. инв. №

Подп. и дата

Инв. № подл.

Изм.	Кол. уч.	Лист	№ док.	Подп.	Дата

1.10.МИ.08-ПЗ

Лист

36

Монтажные таблицы защищенных проводов типа СИП-3 для подвески на железобетонных опорах ВЛ 6-10 кВ

Таблица 18

Провод СИП-3 1x95

Допустимое напряжение провода

$$\sigma_{вр} = \sigma_{-} = 114 \text{ МПа} \quad \sigma_{сг} = 45 \text{ МПа}$$

Максимальное тяжение провода

$$T^{\text{н}} = 7000 \text{ Н}$$

Нормативное ветровое давление

$$W_0 = 400-800 \text{ Па} \quad \text{I-IV район}$$

Нормативная толщина стенки гололеда

$$b_0 = 20 \text{ мм} \quad \text{III район}$$

Пролет, м	Режим	ВГ	В	Напряжения в проводе, МПа, при температуре, С ⁰						Стрелы провеса провода, м, при температуре, С ⁰					
				-5Г	-40	-20	0	15	40	-40	-20	0	15	40	-5Г
10	-	41,9	35,4	38,3	75,8	50,1	24,9	9,6	3,8	0,01	0,01	0,02	0,06	0,14	0,07
20	-	55,9	43,1	49,1	75,7	50,4	26,5	13,8	7,1	0,03	0,04	0,08	0,16	0,30	0,22
30	-	68,3	50,7	59,1	75,7	50,8	28,5	17,4	10,2	0,06	0,10	0,17	0,28	0,48	0,42
40	ВГ	75,8	53,5	64,2	67,0	43,4	25,1	17,5	11,9	0,13	0,20	0,35	0,50	0,73	0,68
50	ВГ	75,8	49,6	62,1	40,9	25,5	17,8	14,7	11,7	0,33	0,53	0,76	0,93	1,16	1,11
60	ВГ	75,8	47,0	61,2	24,5	18,5	15,2	13,6	11,7	0,80	1,06	1,29	1,44	1,68	1,62
70	ВГ	75,8	45,1	60,7	18,6	15,9	14,1	13,0	11,7	1,43	1,68	1,90	2,05	2,28	2,22
80	ВГ	75,8	43,8	60,5	16,2	14,6	13,4	12,7	11,7	2,15	2,38	2,59	2,74	2,97	2,91
90	ВГ	75,8	42,8	60,5	15,0	14,0	13,1	12,5	11,8	2,94	3,15	3,36	3,51	3,74	3,68
100	ВГ	75,8	41,9	60,6	14,3	13,5	12,9	12,5	11,8	3,80	4,02	4,22	4,37	4,60	4,53

Изм.	Кол. уч.	Лист	№ док.	Подп.	Дата
------	----------	------	--------	-------	------

Монтажные таблицы защищенных проводов типа СИП-3 для подвески на железобетонных опорах ВЛ 6-10 кВ

Таблица 19

Провод **СИП-3 1x95**

Допустимое напряжение провода

$$\sigma_{вр} = \sigma_{-} = 114 \text{ МПа} \quad \sigma_{сг} = 45 \text{ МПа}$$

Максимальное тяжение провода

$$T'' = 7000 \text{ Н}$$

Нормативное ветровое давление

$$W_0 = 400-800 \text{ Па} \quad \text{I-IV район}$$

Нормативная толщина стенки гололеда

$$b_0 = 25 \text{ мм} \quad \text{IV район}$$

Пролет, м	Режим	ВГ	В	Напряжения в проводе, МПа, при температуре, С ⁰						Стрелы провеса провода, м, при температуре, С ⁰					
				-5Г	-40	-20	0	15	40	-40	-20	0	15	40	-5Г
10	-	45,9	35,4	42,0	75,8	50,1	24,9	9,6	3,8	0,01	0,01	0,02	0,06	0,14	0,09
20	-	62,9	43,1	56,1	75,8	50,4	26,5	13,8	7,1	0,03	0,04	0,08	0,16	0,30	0,26
30	ВГ	75,8	48,3	66,5	71,2	46,5	25,1	15,7	9,7	0,07	0,11	0,19	0,31	0,50	0,50
40	ВГ	75,8	41,4	64,3	36,5	21,2	14,3	11,7	9,3	0,24	0,41	0,61	0,74	0,93	0,92
50	ВГ	75,8	38,1	63,0	17,4	13,7	11,6	10,5	9,2	0,78	0,99	1,17	1,30	1,48	1,46
60	ВГ	75,8	36,1	62,5	13,2	11,7	10,6	9,8	9,1	1,49	1,67	1,84	2,00	2,14	2,12
70	ВГ	75,8	34,7	62,4	11,7	10,9	10,2	9,8	9,1	2,28	2,45	2,62	2,73	2,92	2,89
80	ВГ	75,8	33,8	62,4	10,9	10,4	9,9	9,6	9,2	3,18	3,35	3,50	3,62	3,80	3,77
90	ВГ	75,8	33,0	62,5	10,5	10,2	9,8	9,6	9,2	4,18	4,34	4,50	4,61	4,79	4,77

Взам. инв. №

Подп. и дата

Инв. № подл.

Изм.	Кол. уч.	Лист	№ док.	Подп.	Дата

1.10.МИ.08-ПЗ

Лист

38

Монтажные таблицы защищенных проводов типа СИП-3 для подвески на железобетонных опорах ВЛ 6-10 кВ

Таблица 20

Провод **СИП-3 1x120**

Допустимое напряжение провода

$$\sigma_{вр} = \sigma_{-} = 114 \text{ МПа} \quad \sigma_{сг} = 45 \text{ МПа}$$

Максимальное тяжение провода

$$T^H = 7000 \text{ Н}$$

Нормативное ветровое давление

$$W_0 = 400-800 \text{ Па} \quad \text{I-IV район}$$

Нормативная толщина стенки гололеда

$$b_3 = 10 \text{ мм} \quad \text{I район}$$

Пролет, м	Режим	Напряжения в проводе, МПа, при температуре, С ⁰								Стрелы провеса провода, м, при температуре, С ⁰					
		ВГ	В	-5Г	-40	-20	0	15	40	-40	-20	0	15	40	-5Г
10	-	23,1	23,0	19,9	59,8	34,3	11,3	5,0	2,9	0,01	0,02	0,05	0,10	0,18	0,06
20	-	31,9	31,9	26,3	59,8	34,9	15,0	8,9	5,7	0,03	0,06	0,14	0,23	0,36	0,18
30	-	39,5	39,5	32,0	59,8	35,9	18,2	12,2	8,3	0,08	0,13	0,26	0,38	0,56	0,33
40	-	46,3	46,3	37,1	59,8	37,0	21,0	15,1	10,7	0,14	0,22	0,39	0,55	0,77	0,51
50	-	52,5	52,5	41,7	59,8	38,1	23,5	17,8	13,0	0,22	0,34	0,55	0,73	0,99	0,71
60	-	57,9	57,6	46,0	59,8	39,3	25,8	20,2	15,2	0,31	0,47	0,72	0,92	1,23	0,92
70	ВГ	59,8	59,3	46,9	52,9	35,6	25,2	20,7	16,3	0,48	0,71	1,01	1,22	1,55	1,23
80	ВГ	59,8	58,9	46,2	43,0	30,6	23,6	20,3	16,8	0,77	1,08	1,40	1,63	1,97	1,63
90	ВГ	59,8	58,6	45,8	35,9	27,6	22,6	20,1	17,2	1,17	1,52	1,85	2,09	2,44	2,08
100	ВГ	59,8	58,2	45,6	31,4	25,7	22,0	20,0	17,5	1,65	2,02	2,35	2,59	2,95	2,59
110	ВГ	59,8	57,9	45,3	28,3	24,3	21,5	19,8	17,8	2,21	2,58	2,92	3,15	3,52	3,15
120	ВГ	59,8	57,7	45,1	26,3	23,3	21,1	19,8	18,0	2,83	3,19	3,53	3,77	4,14	3,76

Изм.	Кол. уч.	Лист	№ док.	Подп.	Дата
------	----------	------	--------	-------	------

Монтажные таблицы защищенных проводов типа СИП-3 для подвески на железобетонных опорах ВЛ 6-10 кВ

Таблица 21

Провод **СИП-3 1x120**

Допустимое напряжение провода

$$\sigma_{вг} = \sigma_{-} = 114 \text{ МПа} \quad \sigma_{сг} = 45 \text{ МПа}$$

Максимальное тяжение провода

$$T^a = 7000 \text{ Н}$$

Нормативное ветровое давление

$$W_o = 400-800 \text{ Па} \quad \text{I-IV район}$$

Нормативная толщина стенки гололеда

$$b_s = 15 \text{ мм} \quad \text{II район}$$

Пролет, м	Режим	ВГ	В	Напряжения в проводе, МПа, при температуре, С ⁰						Стрелы провеса провода, м, при температуре, С ⁰					
				-5Г	-40	-20	0	15	40	-40	-20	0	15	40	-5Г
10	-	26,3	23,0	22,8	59,8	34,3	11,3	5,0	2,9	0,01	0,02	0,05	0,10	0,18	0,07
20	-	37,5	31,9	31,5	59,8	34,9	15,0	8,9	5,7	0,03	0,06	0,14	0,23	0,36	0,21
30	-	46,9	39,5	39,0	59,8	35,9	18,2	12,2	8,3	0,08	0,13	0,26	0,38	0,56	0,39
40	-	55,4	46,3	45,7	59,8	37,0	21,0	15,1	10,7	0,14	0,22	0,39	0,55	0,77	0,59
50	ВГ	59,8	49,2	48,5	51,9	32,1	20,5	16,1	12,2	0,25	0,40	0,63	0,81	1,06	0,87
60	ВГ	59,8	47,8	47,5	35,8	23,9	17,9	14,6	12,6	0,52	0,78	1,04	1,27	1,48	1,28
70	ВГ	59,8	46,6	47,0	26,1	20,1	16,6	14,9	12,8	0,97	1,26	1,52	1,70	1,97	1,76
80	ВГ	59,8	45,7	46,7	21,5	18,2	15,9	14,7	13,1	1,54	1,82	2,08	2,26	2,53	2,32
90	ВГ	59,8	45,0	46,6	19,3	17,1	15,5	14,5	13,3	2,17	2,45	2,70	2,88	3,16	2,94
100	ВГ	59,8	44,3	46,6	18,0	16,5	15,3	14,5	13,4	2,87	3,14	3,39	3,57	3,85	3,63
110	ВГ	59,8	43,9	46,6	17,2	16,0	15,1	14,4	13,5	3,64	3,91	4,16	4,33	4,62	4,39

Взам. инв. №

Подп. и дата

Инв. № подл.

Изм.	Кол. уч.	Лист	№ док.	Подп.	Дата

1.10.МИ.08-ПЗ

Лист
40

Монтажные таблицы защищенных проводов типа СИП-3 для подвески на железобетонных опорах ВЛ 6-10 кВ

Таблица 22

Провод СИП-3 1x120

Допустимое напряжение провода

$$\sigma_{вр} = \sigma_{-} = 114 \text{ МПа} \quad \sigma_{сг} = 45 \text{ МПа}$$

Максимальное тяжение провода

$$T^{\text{н}} = 7000 \text{ Н}$$

Нормативное ветровое давление

$$W_o = 400-800 \text{ Па} \quad \text{I-IV район}$$

Нормативная толщина стенки гололеда

$$b_o = 20 \text{ мм} \quad \text{III район}$$

Пролет, м	Режим	ВГ	В	Напряжения в проводе, МПа, при температуре, С ⁰						Стрелы провеса провода, м, при температуре, С ⁰					
				-5Г	-40	-20	0	15	40	-40	-20	0	15	40	-5Г
10	-	29,9	23,0	26,3	59,8	34,3	11,3	5,0	2,9	0,01	0,02	0,05	0,10	0,18	0,09
20	-	43,4	31,9	37,4	59,8	34,9	15,0	8,9	5,7	0,03	0,06	0,14	0,23	0,36	0,25
30	-	54,8	39,5	46,8	59,8	35,9	18,2	12,2	8,3	0,08	0,13	0,26	0,38	0,56	0,45
40	ВГ	59,8	41,0	50,1	46,6	26,8	16,3	12,7	9,6	0,18	0,31	0,51	0,65	0,86	0,74
50	ВГ	59,8	38,7	48,8	25,1	17,2	13,4	11,7	9,8	0,52	0,75	0,97	1,11	1,32	1,19
60	ВГ	59,8	37,1	48,3	17,2	14,2	12,3	11,3	10,0	1,08	1,31	1,51	1,65	1,87	1,73
70	ВГ	59,8	36,0	48,1	14,6	13,0	11,8	11,1	10,1	1,74	1,95	2,15	2,29	2,50	2,37
80	ВГ	59,8	35,1	48,1	13,3	12,3	11,5	11,0	10,2	2,48	2,69	2,88	3,01	3,23	3,09
90	ВГ	59,8	34,5	48,1	12,7	11,9	11,3	10,9	10,3	3,30	3,51	3,69	3,83	4,05	3,91

Изм.	Кол. уч.	Лист	№ док.	Подп.	Дата

1.10.МИ.08-ПЗ

Лист

41

Изн. № подл. Подп. и дата. Взам. инв. №

Монтажные таблицы защищенных проводов типа СИП-3 для подвески на железобетонных опорах ВЛ 6-10 кВ

Таблица 23

Провод СИП-3 1x120

Допустимое напряжение провода

$$\sigma_{вр} = \sigma_{-} = 114 \text{ МПа} \quad \sigma_{сг} = 45 \text{ МПа}$$

Максимальное тяжение провода

$$T^H = 7000 \text{ Н}$$

Нормативное ветровое давление

$$W_0 = 400-800 \text{ Па} \quad \text{I-IV район}$$

Нормативная толщина стенки гололеда

$$b_3 = 25 \text{ мм} \quad \text{IV район}$$

Пролет, м	Режим	ВГ	В	Напряжения в проводе, МПа, при температуре, С ⁰						Стрелы провеса провода, м, при температуре, С ⁰					
				-5Г	-40	-20	0	15	40	-40	-20	0	15	40	-5Г
10	-	33,8	23,0	30,2	59,8	34,3	11,3	5,0	2,9	0,01	0,02	0,05	0,10	0,18	0,10
20	-	49,7	31,9	43,8	59,8	34,9	15,0	8,9	5,7	0,03	0,06	0,14	0,23	0,36	0,28
30	ВГ	59,8	35,9	51,9	51,2	28,5	14,8	10,6	7,7	0,09	0,16	0,32	0,44	0,61	0,53
40	ВГ	59,8	31,9	50,5	21,2	14,0	10,7	9,3	7,8	0,39	0,59	0,77	0,89	1,06	0,98
50	ВГ	59,8	30,1	49,7	12,8	10,8	9,6	8,8	7,9	1,01	1,19	1,35	1,46	1,63	1,55
60	ВГ	59,8	28,9	49,5	10,8	9,8	9,1	8,5	8,0	1,73	1,89	2,05	2,19	2,32	2,24
70	ВГ	59,8	28,0	49,5	9,9	9,4	8,9	8,6	8,1	2,55	2,71	2,85	2,96	3,14	3,05
80	ВГ	59,8	27,4	49,6	9,5	9,1	8,8	8,5	8,2	3,48	3,64	3,78	3,88	4,06	3,97

Взам. инв. №

Подп. и дата

Инв. № подл.

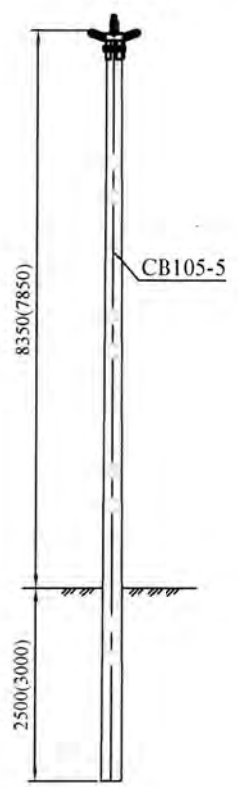
Изм.	Кол. уч.	Лист	№ док.	Подп.	Дата

1.10.МИ.08-ПЗ

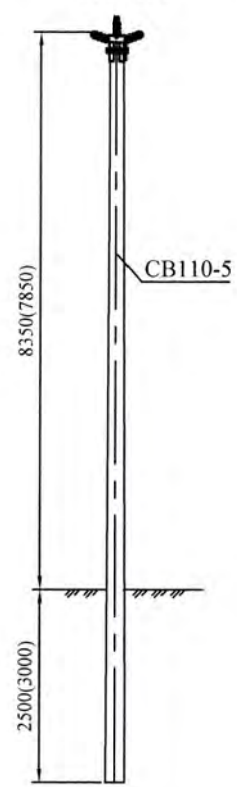
Лист

42

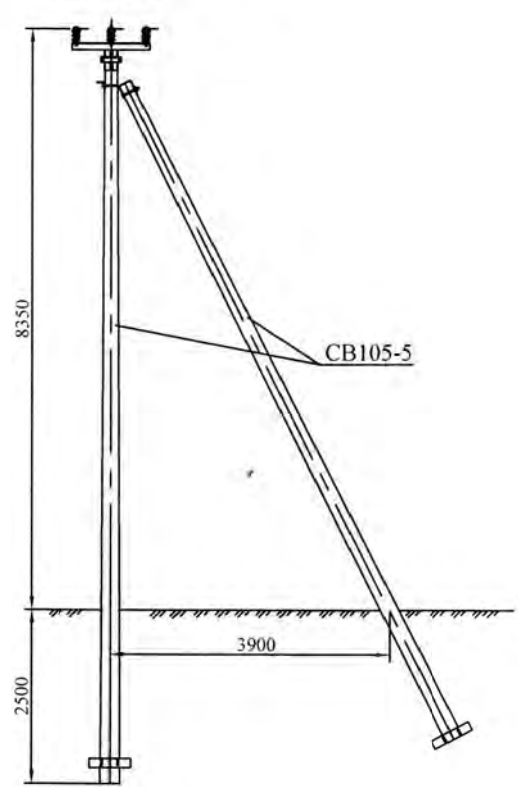
Промежуточная опора П10МИ-1



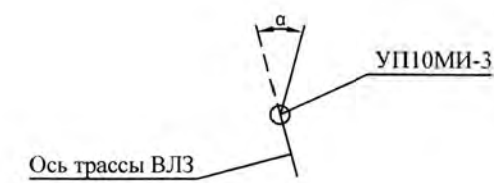
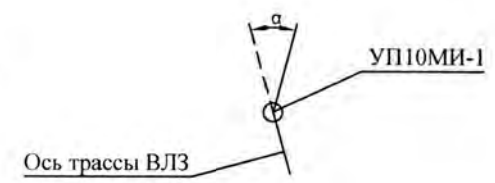
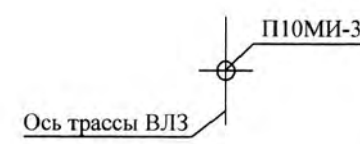
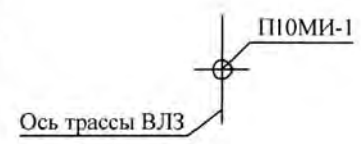
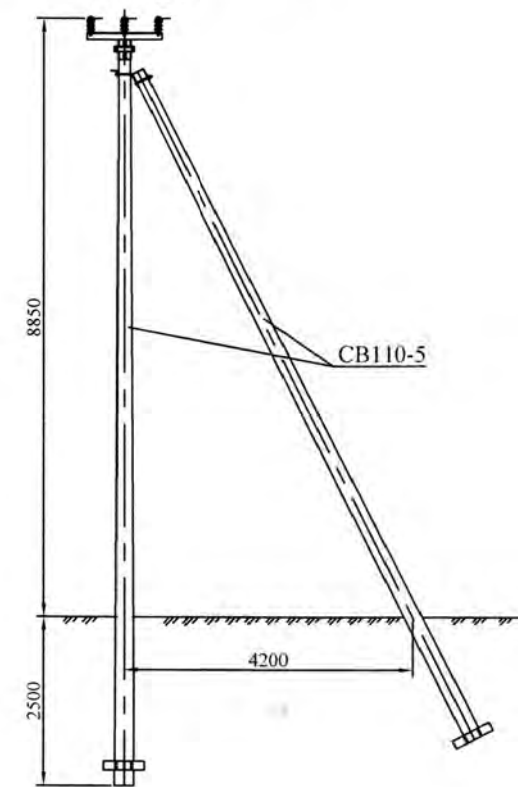
Промежуточная опора П10МИ-3



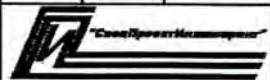
Угловая промежуточная опора УП10МИ-1



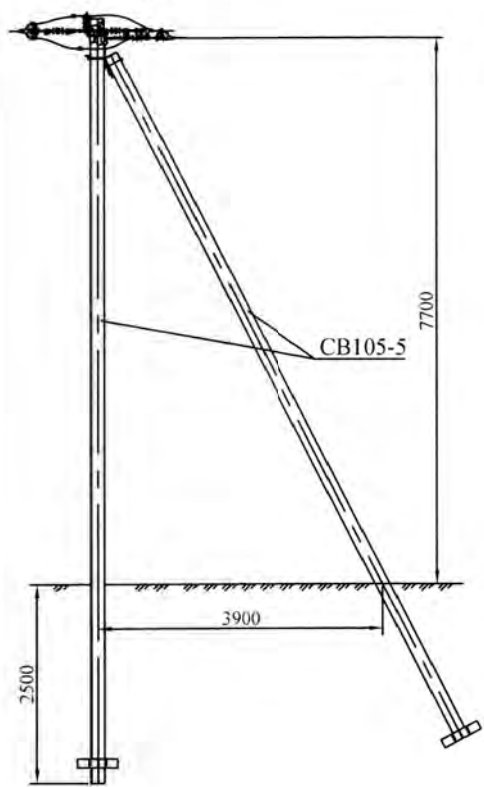
Угловая промежуточная опора УП10МИ-3



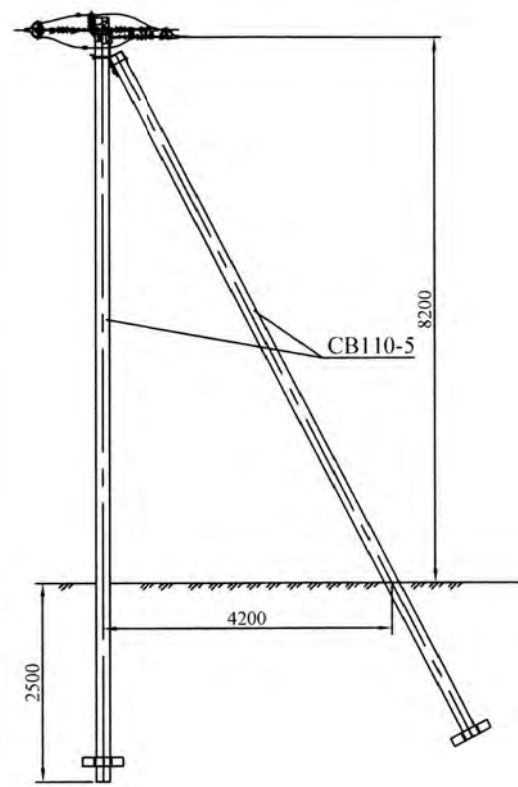
Изм. № подл.	Подп. и дата	Взам. инв. №
--------------	--------------	--------------

						1.10.МИ.08-01		
						Железобетонные опоры ВЛЗ 6-10кВ		
Изм.	Кол. уч.	Лист	№ док.	Подп.	Дата	Номенклатура опор		
						Стадия	Лист	Листов
						Р	1	3
ГИП Н. контр. Пров. Разраб.								

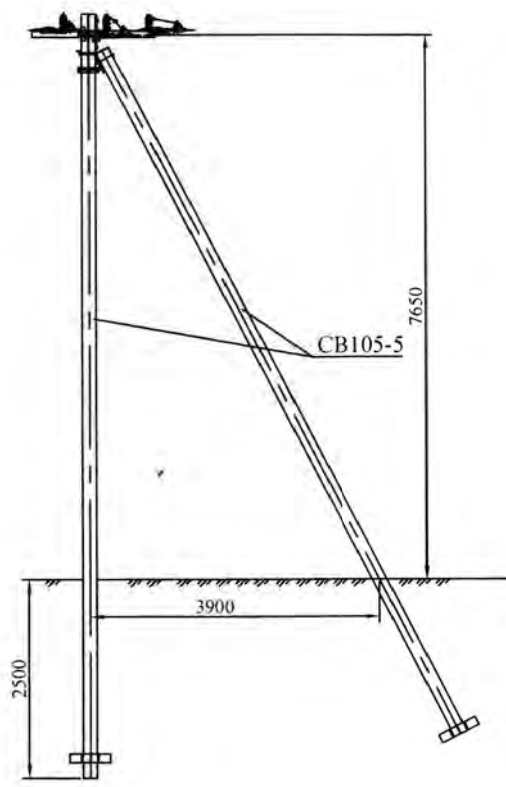
Анкерная (концевая) опора
А10МИ-1



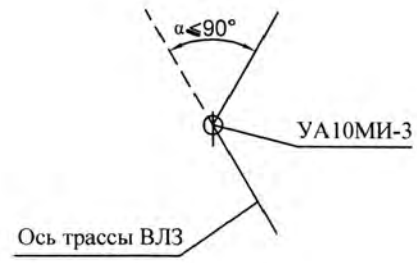
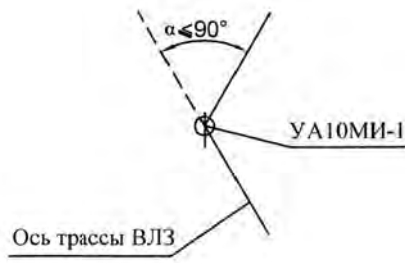
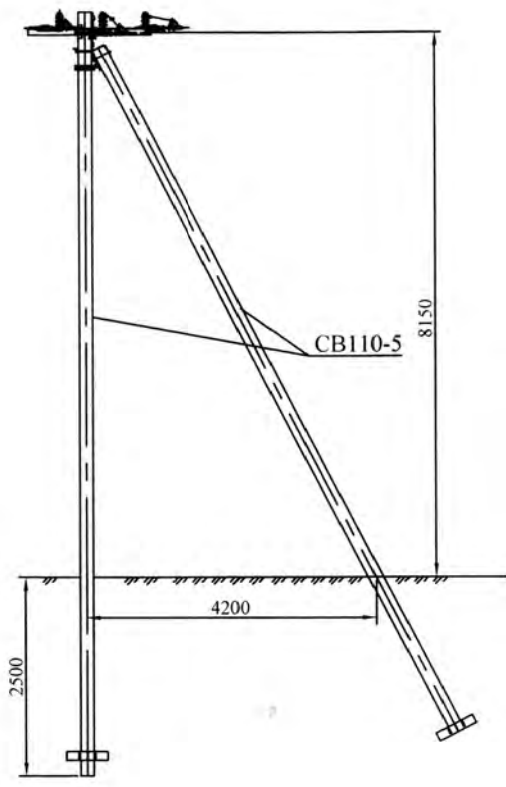
Анкерная (концевая) опора
А10МИ-3



Угловая анкерная опора
УА10МИ-1



Угловая анкерная опора
УА10МИ-3

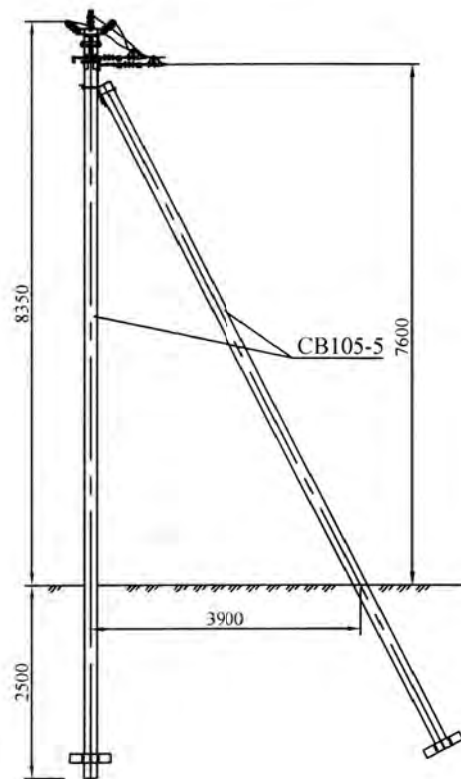


Изм. № подл.	Подп. и дата	Взам. инв. №

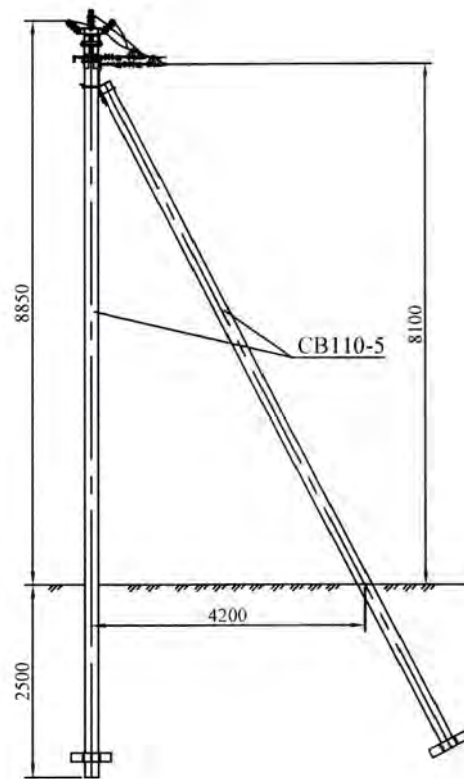
Изм.	Кол. уч.	Лист	№ док.	Подп.	Дата

1.10.МИ.08-01

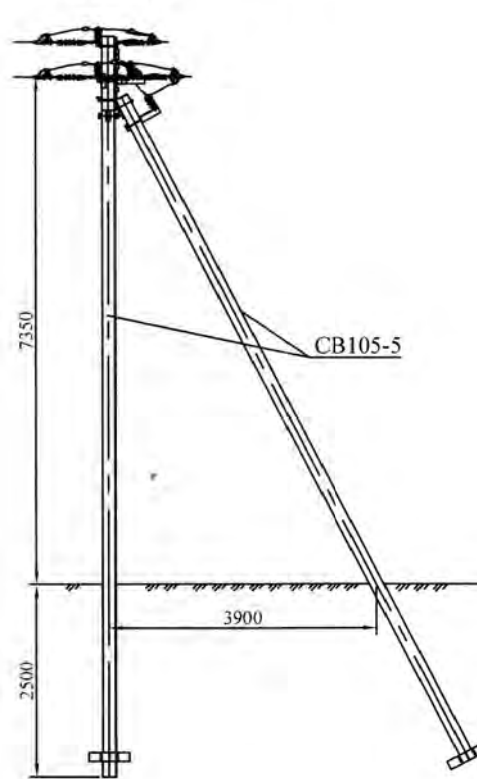
Ответвительная анкерная опора
ОА10МИ-1



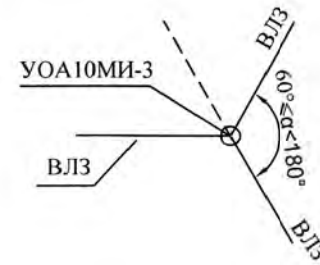
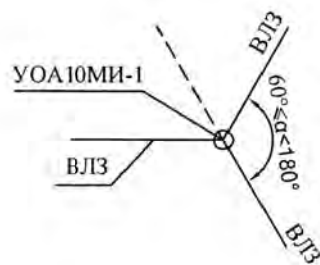
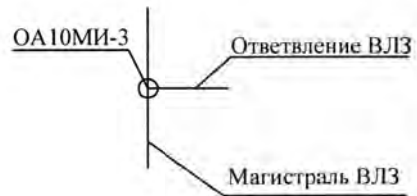
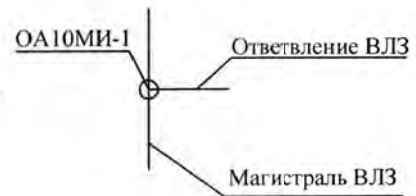
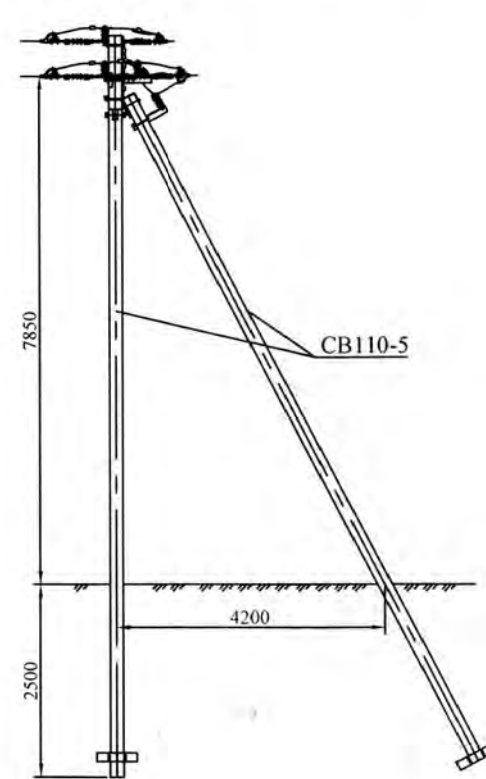
Ответвительная анкерная опора
ОА10МИ-3



Угловая ответвительная анкерная опора
УОА10МИ-1



Угловая ответвительная анкерная опора
УОА10МИ-3



Инв. № подл.
Подл. и дата
Взам. инв. №

Изм.	Кол. уч.	Лист	№ док.	Подп.	Дата

1.10.МИ.08-01

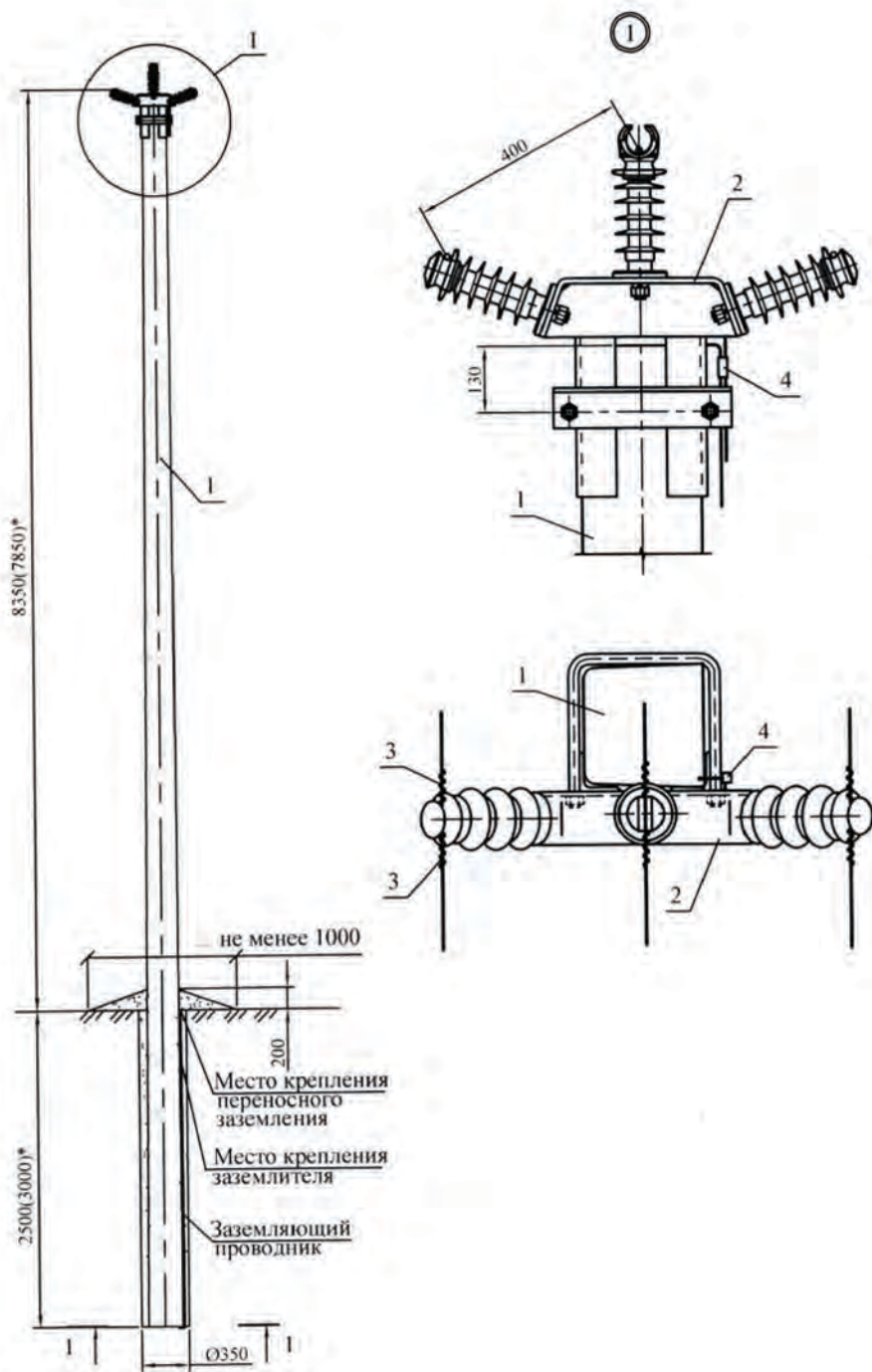


Таблица 1

Марка опоры	Марка стойки	Область применения опоры		
		Район по гололеду	Район по ветру	Местность
П10МИ-3	СВ110-5	I-IV	I-IV	ненаселенная, населенная

Схема установки стойки опоры

1 - 1

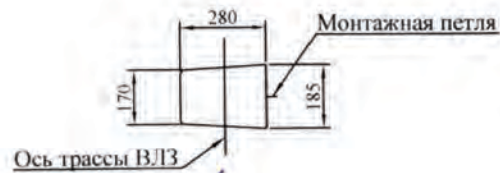
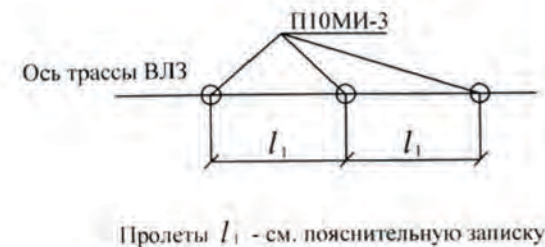


Схема установки промежуточных опор на ВЛ



Поз.	Обозначение	Наименование	Кол.	Масса ед., кг	Примечание
<u>Железобетонные элементы</u>					
1	ТУ 5863-007-00113557-94	Стойка СВ110-5	1	1125	
<u>Изоляторы и арматура</u>					
2	ТУ 3494-007-82442590-2008	ТВИ	1	16,43	см. пункт 4.1.1. ПЗ
3	ТУ 3449-014-52819896-05	Вязка ВС	6		см. пункт 4.2.2. ПЗ
4	ТУ 3449-001-52819896-2010	Зажим ПС-2-1А	1	0,25	
1.10.МИ.08-03					
Железобетонные опоры ВЛЗ 6-10 кВ					
Изм.	Кол. уч.	Лист	№ док.	Подп.	Дата
			Промежуточная опора П10МИ-3		
			Стадия	Лист	Листов
			Р		1
			Общий вид Спецификация		

Изм. № подл. Подп. и дата. Взам. инв. №



Схема установки угловой промежуточной опоры на ВЛЗ

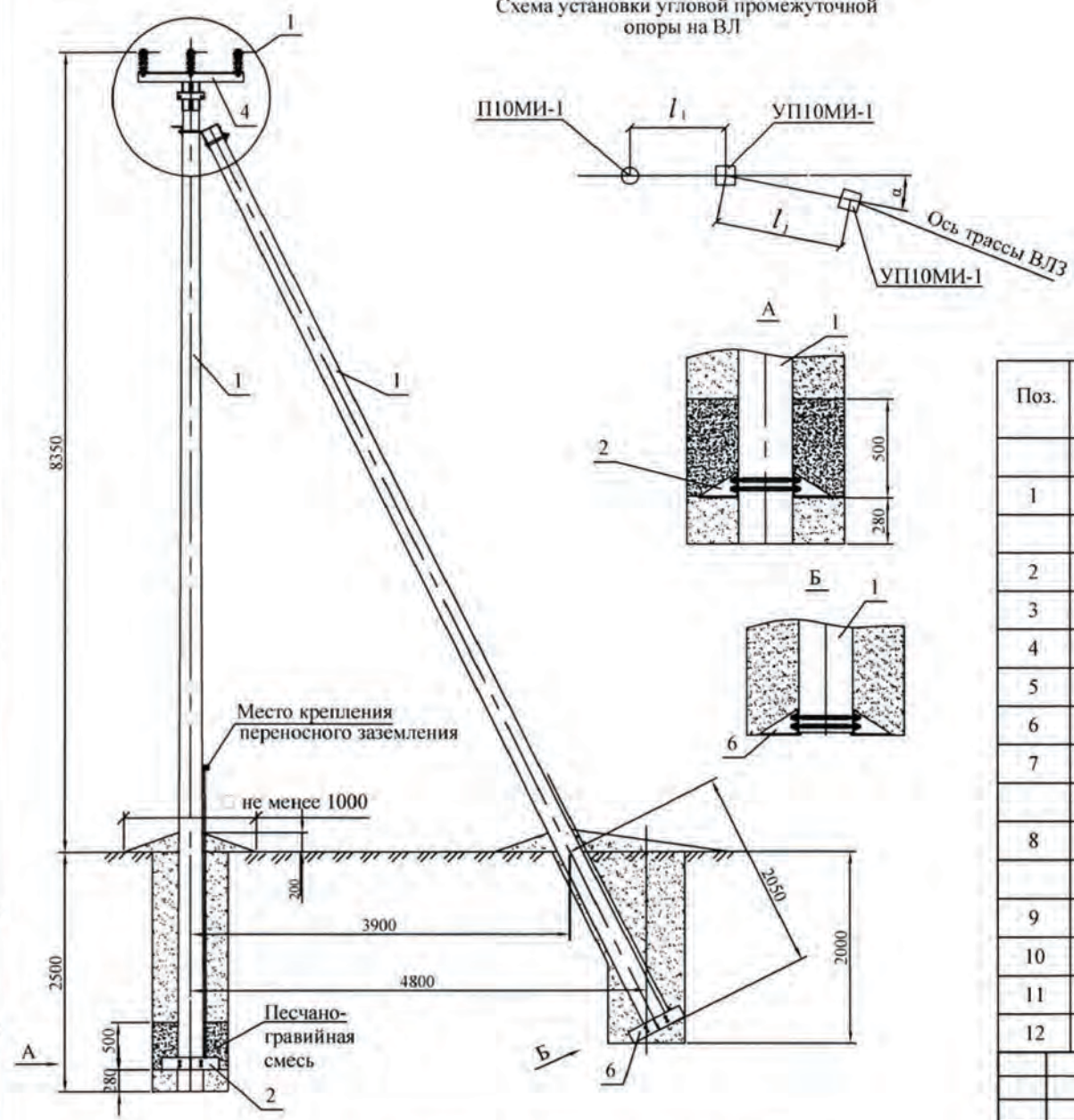


Таблица 1

Марка опоры	Марка стойки	Область применения опоры		
		Район по гололеду	Район по ветру	Местность
УП10МИ-1	СВ105-5	I-IV	I-IV	ненаселенная, населенная

Пролеты l_1 - см. пояснительную записку

Поз.	Обозначение	Наименование	Кол.	Масса ед.кг	Примечание
<u>Железобетонные элементы</u>					
1	ТУ 5863-007-00113557-94	Стойка СВ105-5	2	1180	
<u>Стальные конструкции</u>					
2	1.10.МИ.08-35	Плита П103И*	1	32,0	
3	1.10.МИ.08-31	Крепление подкоса УИ	1	7,5	
4	1.10.МИ.08-20	Траверса ТМ 95И	1	23,9	
5	1.10.МИ.08-34	Хомут Х61И	1	2,2	
6	1.10.МИ.08-36	Плита П104И*	1	32,2	
7	1.10.МИ.08-37	Заземляющий проводник ЗПИИ	0,7м		
<u>Стандартные изделия</u>					
8	ГОСТ 5915-70	Гайка М20	1	0,063	
<u>Линейная арматура</u>					
9	И-140м.1.03-1	Шайба **	3	0,09	
10	ТУ 3494-005-82442590-2008	Изолятор ОЛСК или ОЛФ	3		см. пункт 4.1.2. ПЗ
11	ТУ 3449-014-52819896-05	Вязка ВС	6		см. пункт 4.2.2. ПЗ
12	ТУ 3449-001-52819896-2010	Зажим ПС-2-1А	3	0,25	

1.10.МИ.08-04

Железобетонные опоры ВЛЗ 6-10 кВ

Изм.	Кол.уч.	Лист	№ док.	Подп.	Дата	Угловая промежуточная опора УП10МИ-1	Стадия	Лист	Листов
								Р	1
Общий вид Спецификация									
ГИП									
Н. контр.									
Пров. Разраб.									

*Момент затяжки шпилек стальных плит П103И (поз.2) и П104И (поз.6) не менее 30 кгс·м. Максимальный угол поворота трассы ВЛЗ $\alpha = 20^\circ$.

**Требуются при заказе изоляторов типа ОЛФ. При заказе изоляторов типа ОЛСК гайки и шайбы входят в комплект поставки изоляторов.

Инв. № подл. Подп. и дата. Взам. инв. №

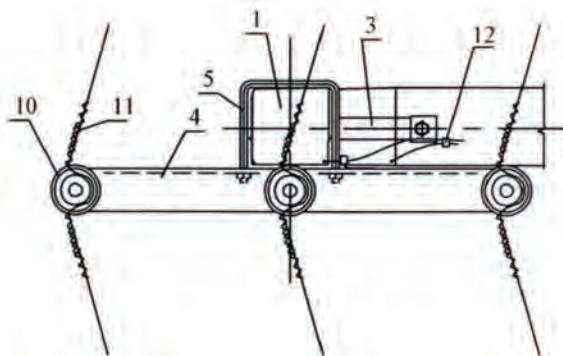
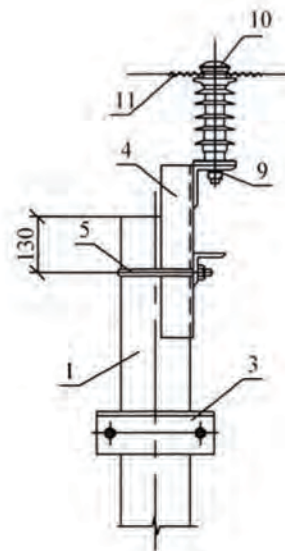
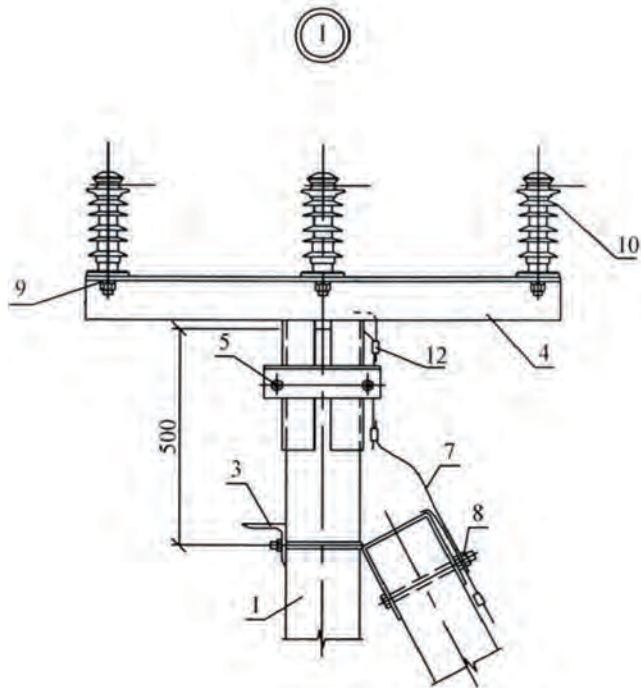


Схема установки стойки и подкоса



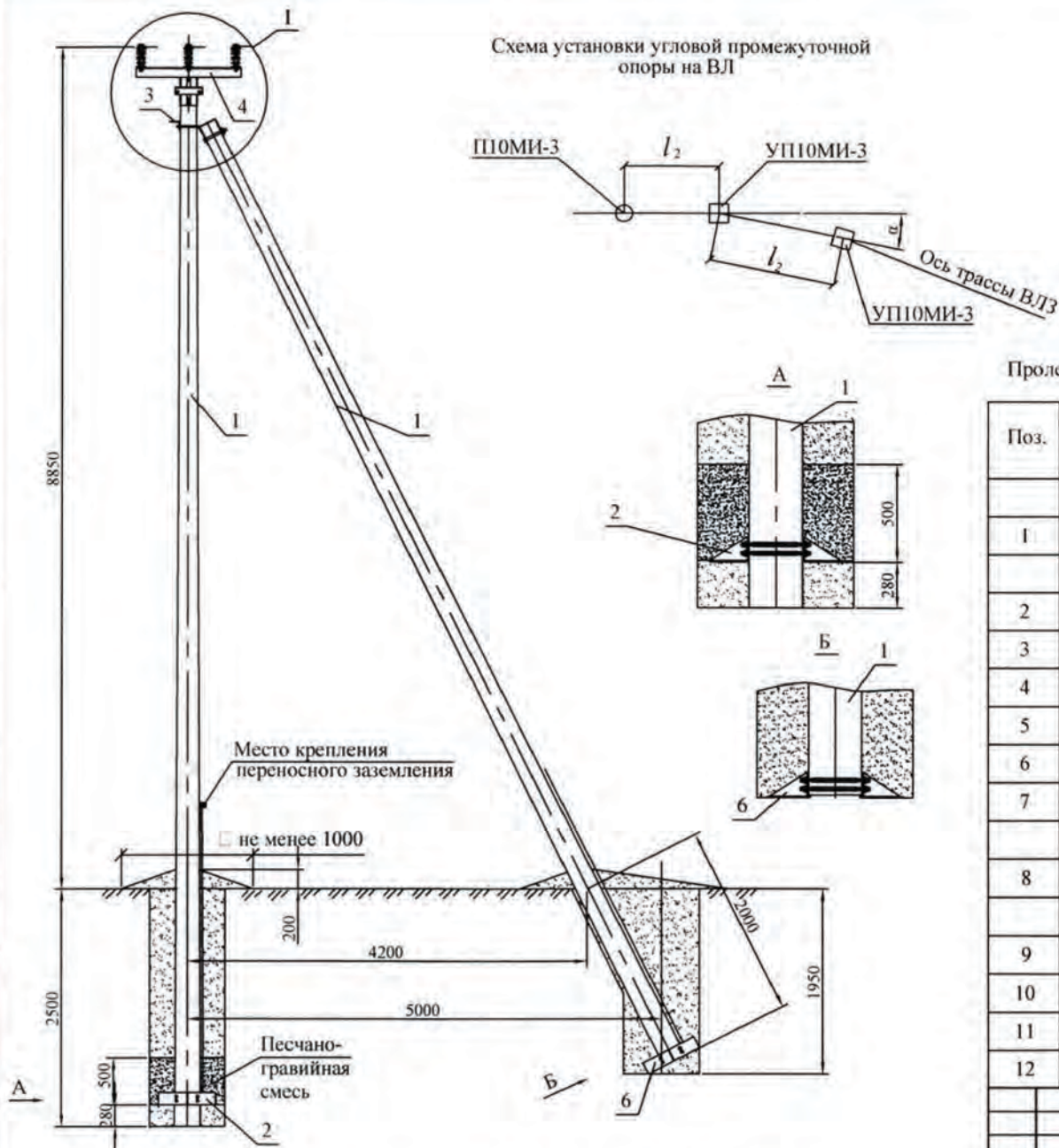
Изм. № подл. Подп. и дата Взам. инв. №

Изм.	Кол. уч.	Лист	№ док.	Подп.	Дата

1.10.МИ.08-04

Лист
2

Схема установки угловой промежуточной опоры на ВЛ



*Момент затяжки шпилек стальных плит П103И (поз.2) и П104И (поз.6) не менее 30 кгс-м.
Максимальный угол поворота трассы ВЛЗ $\alpha = 20^\circ$.

**Требуются при заказе изоляторов типа ОЛФ. При заказе изоляторов типа ОЛСК гайки и шайбы входят в комплект поставки изоляторов.

Таблица 1

Марка опоры	Марка стойки	Область применения опоры		
		Район по гололеду	Район по ветру	Местность
УП10МИ-3	СВ110-5	I-IV	I-IV	ненаселенная, населенная

Пролеты l_2 - см. пояснительную записку

Поз.	Обозначение	Наименование	Кол.	Масса ед., кг	Примечание
		<u>Железобетонные элементы</u>			
1	ТУ 5863-007-00113557-94	Стойка СВ110-5	2	1125	
		<u>Стальные конструкции</u>			
2	1.10.МИ.08-35	Плита П103И*	1	32,0	
3	1.10.МИ.08-32	Крепление подкоса У52И	1	7,1	
4	1.10.МИ.08-21	Траверса ТМ 96И	1	23,7	
5	1.10.МИ.08-34	Хомут Х62И	1	2,1	
6	1.10.МИ.08-36	Плита П104И*	1	32,2	
7	1.10.МИ.08-37	Заземляющий проводник ЗПНИ	0,7м		
		<u>Стандартные изделия</u>			
8	ГОСТ 5915-70	Гайка М20	1	0,063	
		<u>Линейная арматура</u>			
9	И-140м.1.03-1	Шайба **	3	0,09	
10	ТУ 3494-005-82442590-2008	Изолятор ОЛСК или ОЛФ	3		см. пункт 4.1.2. ПЗ
11	ТУ 3449-014-52819896-05	Вязка ВС	6		см. пункт 4.2.2. ПЗ
12	ТУ 3449-001-52819896-2010	Зажим ПС-2-1А	3	0,25	

1.10.МИ.08-05

Железобетонные опоры ВЛЗ 6-10 кВ

Изм.	Кол. уч.	Лист	№ док.	Подп.	Дата				
						Угловая промежуточная опора УП10МИ-3	Стадия	Лист	Листов
							Р	1	2
						Общий вид			
						Спецификация			



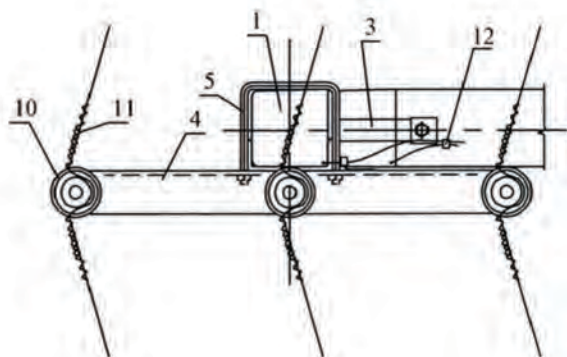
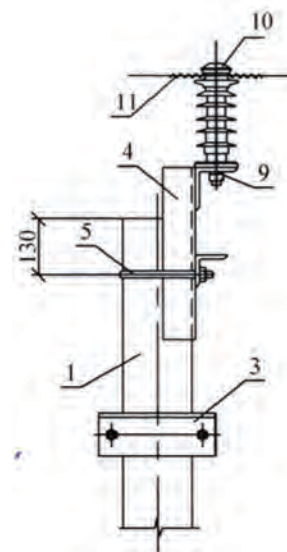
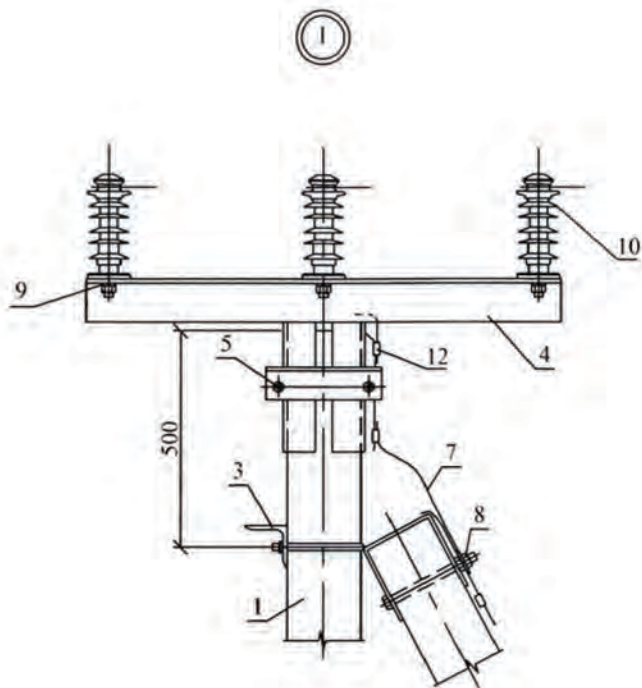


Схема установки стойки и подкоса



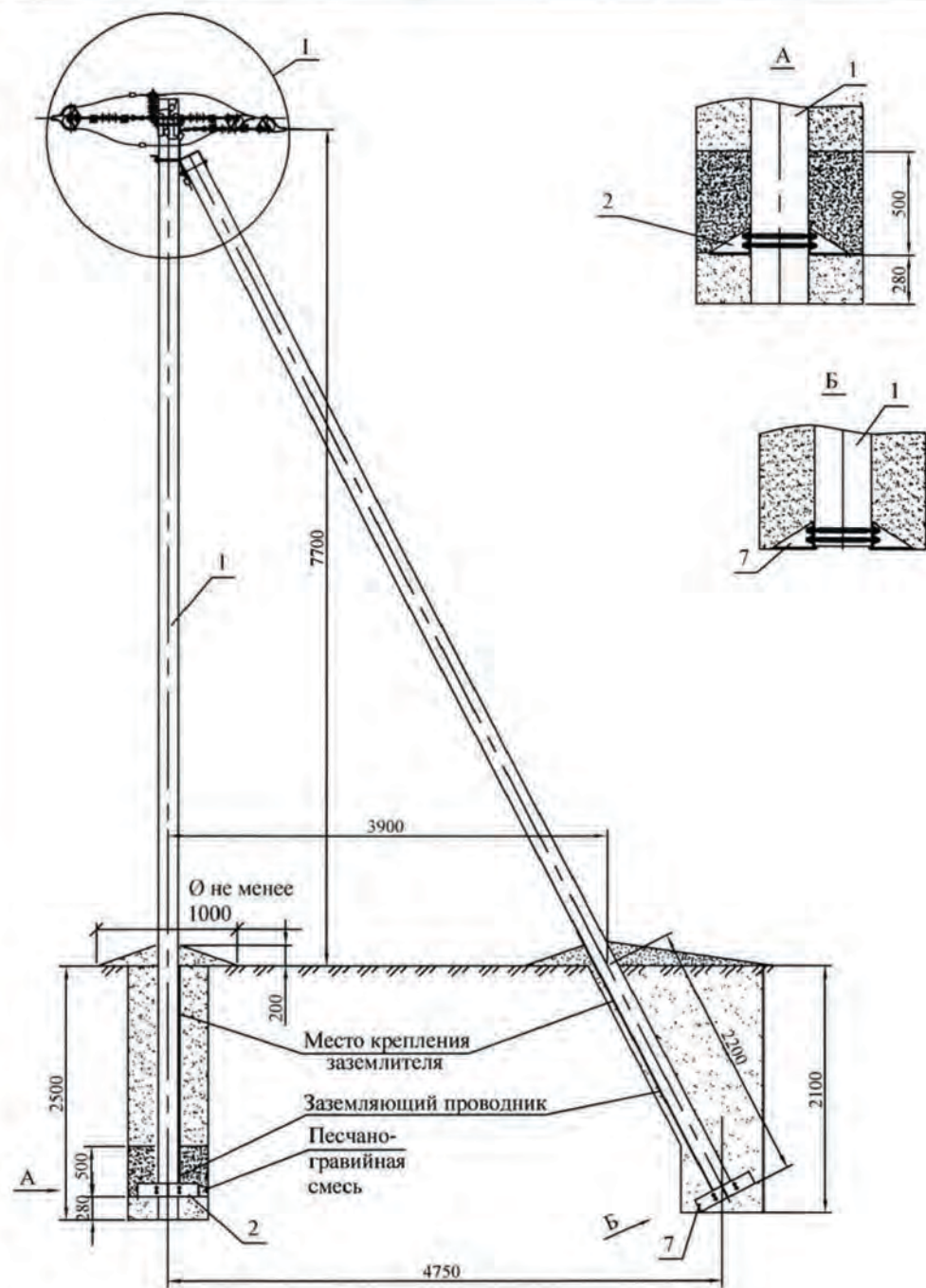
Изм.	Кол. уч.	Лист	№ док.	Подп.	Дата

1.10.МИ.08-05

Лист

2

Изм. № подл. Подп. и дата Взам. инв. №



*Момент затяжки болтовых соединений стальных элементов не менее 15кгс·м.
 **Болт поз.8 отличается от болта М20 по ГОСТ 7798-70 только длиной нарезки (l нарезки = 70мм).
 ***В случае применения на опоре подвески изолирующей типа "ИПРД 60/10" необходимо применение траверс типа ТМ 75ИР и ТМ 85ИР соответственно.
 ****Требуются при заказе изоляторов типа ОЛФ. При заказе изоляторов типа ОЛСК гайки и шайбы входят в комплект поставки изоляторов.

Поз.	Обозначение	Наименование	Кол.	Масса ед.,кг	Примечание
<u>Железобетонные элементы</u>					
1	ТУ 5863-007-00113557-94	Стойка СВ105-5	2	1180	
<u>Стальные конструкции*</u>					
2	1.10.МИ.08-35	Плита П103И	1	32,0	
3	1.10.МИ.08-31	Крепление подкоса УИИ	1	7,5	
4	1.10.МИ.08-22	Траверса ТМ 75И***	1	18,8	
5	1.10.МИ.08-23	Траверса ТМ 85И***	1	4,2	
6	1.10.МИ.08-37	Заземляющий проводник ЗПИИ	1,0м		
7	1.10.МИ.08-36	Плита П104И	1	32,2	
<u>Стандартные изделия</u>					
8	ГОСТ 7798-70	Болт М20х260**	2	0,74	
9	ГОСТ 5915-70	Гайка М20	3	0,063	
10	ГОСТ 11371-78	Шайба 20	2	0,023	
11	ГОСТ 6402-70	Шайба М20.65Г	2	0,016	
<u>Линейная арматура</u>					
12	ТУ 3494-005-82442590-2008	Изолятор	1		см. пункт 4.1.3. ПЗ
13	ТУ 3449-014-52819896-05	Вязка ВС	2		см. пункт 4.2.2. ПЗ
14	ТУ 3494-006-82442590-2008	Подвеска изолирующая***	6		см. пункт 4.1.4. ПЗ
15	ТУ 3449-001-52819896-2010	Зажим ПА	3	0,2	см. пункт 4.2.4. ПЗ
16	ТУ 3449-001-52819896-2010	Зажим ПС-2-1А	4	0,25	
17	И-140м.1.03-1	Шайба ****	3	0,09	

1.10.МИ.08-06					
Железобетонные опоры ВЛЗ 6-10 кВ					
Изм.	Кол. уч.	Лист	№ док.	Подп.	Дата
Анкерная (концевая) опора А10МИ-1					Стадия
					Р
Общий вид Спецификация					Лист
					1
					Листов
					2

Инв. № подл. | Подп. и дата | Взам. инв. №

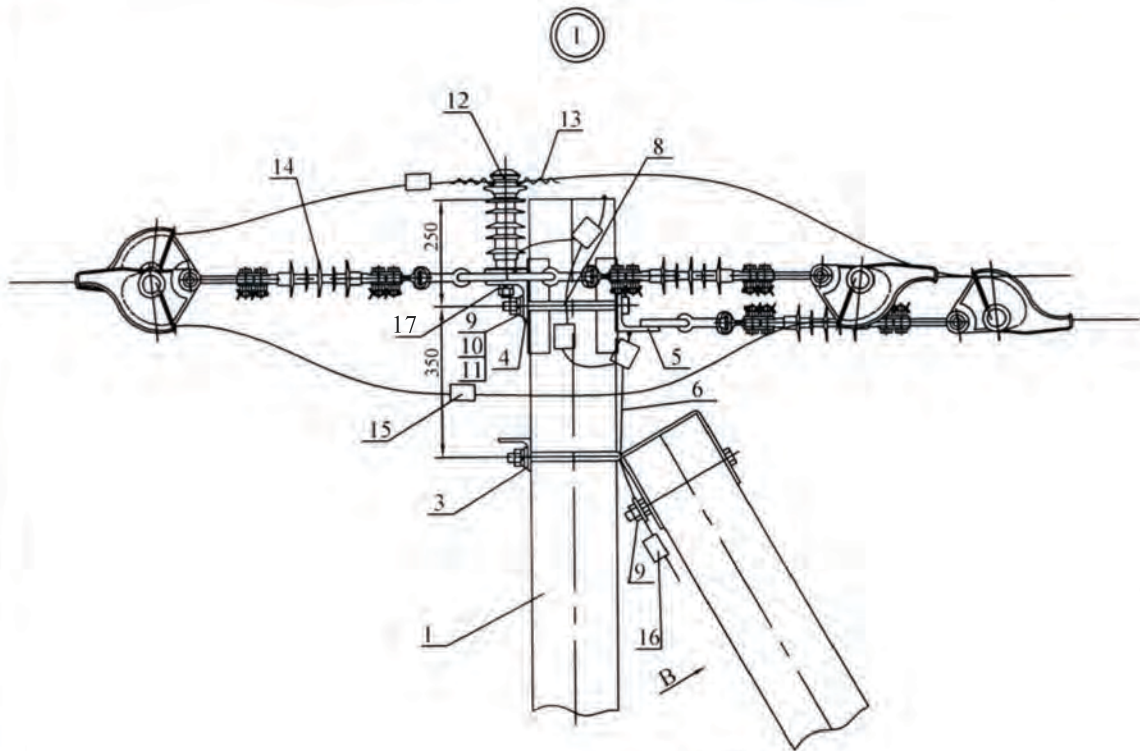


Таблица 1

Марка опоры	Марка стойки	Область применения опоры		
		Район по гололеду	Район по ветру	Местность
А10МИ-1	СВ105-5	I-IV	I-IV	ненаселенная, населенная

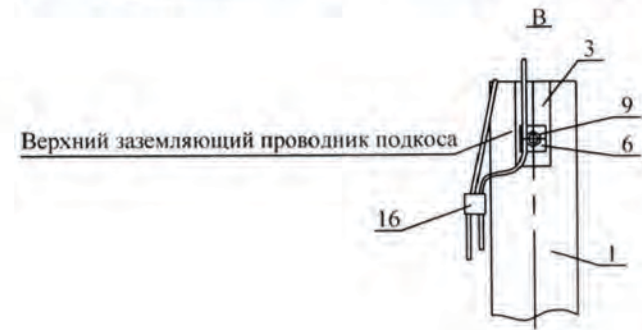


Схема 1 установки на ВЛЗ А10МИ-1 в качестве анкерной опоры

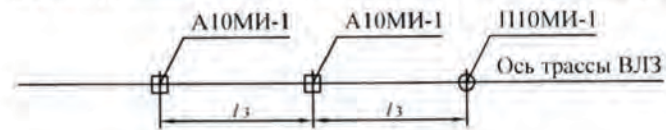
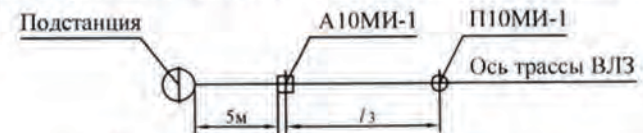
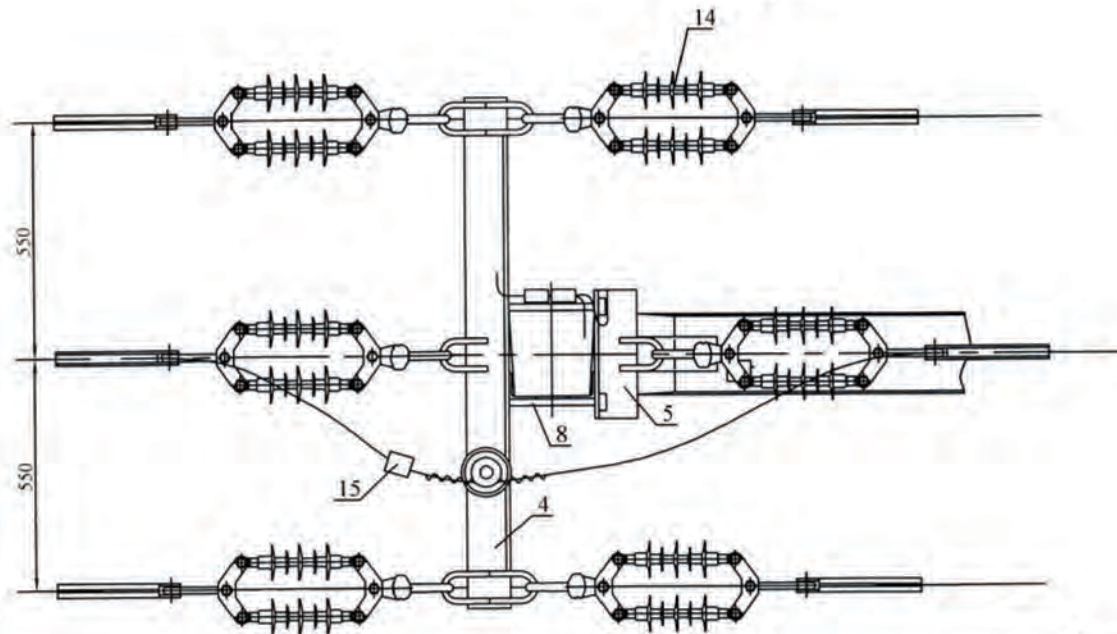
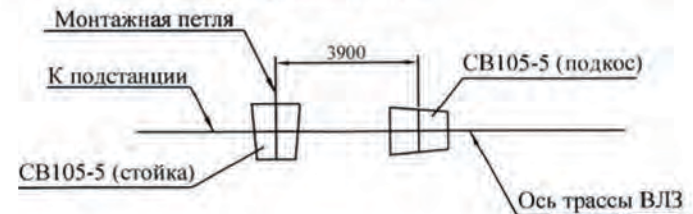


Схема 2 установки на ВЛЗ А10МИ-1 в качестве конечной опоры



Пролеты l_3 см. пояснительную записку

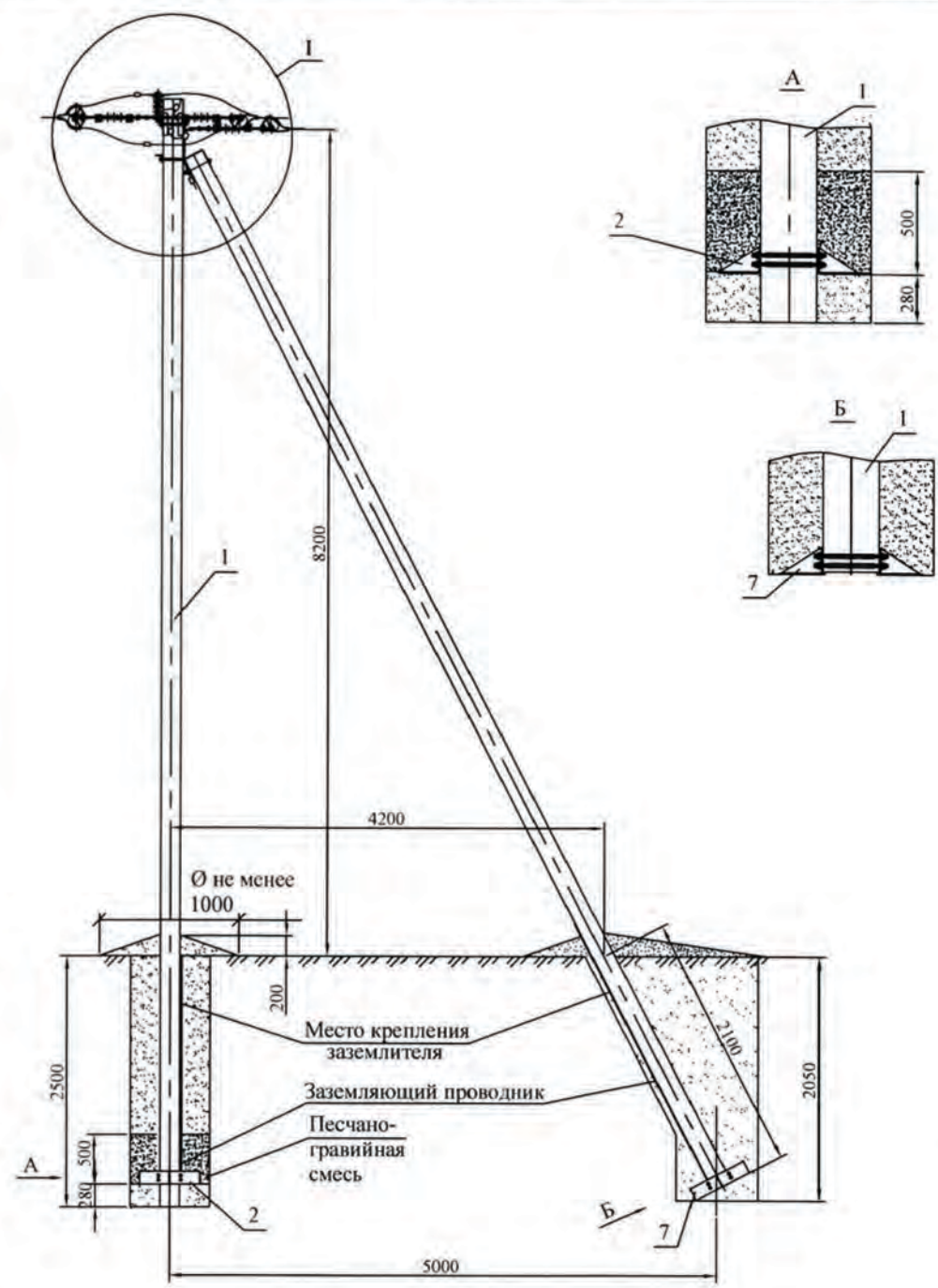
Схема установки стоек



Изм. № подл. Подп. и дата Взам. инв. №

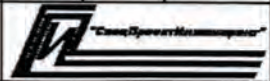
Изм.	Кол. уч.	Лист	№ док.	Подп.	Дата

1.10.МИ.08-06



*Момент затяжки болтовых соединений стальных элементов не менее 15кгс·м.
 **Болт поз.8 отличается от болта М20 по ГОСТ 7798-70 только длиной нарезки (l нарезки = 70мм).
 ***В случае применения на опоре подвески изолирующей типа "ИПРД 60/10" необходимо применение траверс типа ТМ 75ИР и ТМ 85ИР соответственно.
 ****Требуются при заказе изоляторов типа ОЛФ. При заказе изоляторов типа ОЛСК гайки и шайбы входят в комплект поставки изоляторов.

Поз.	Обозначение	Наименование	Кол.	Масса ед.,кг	Примечание
<u>Железобетонные элементы</u>					
1	ТУ 5863-007-00113557-94	Стойка СВ110-5	2	1125	
<u>Стальные конструкции*</u>					
2	1.10.МИ.08-35	Плита П103И	1	32,0	
3	1.10.МИ.08-32	Крепление подкоса У52И	1	7,1	
4	1.10.МИ.08-22	Траверса ТМ 75И***	1	18,8	
5	1.10.МИ.08-23	Траверса ТМ 85И***	1	4,2	
6	1.10.МИ.08-37	Заземляющий проводник ЗПИИ	1,0м		
7	1.10.МИ.08-36	Плита П104И	1	32,2	
<u>Стандартные изделия</u>					
8	ГОСТ 7798-70	Болт М20х260**	2	0,74	
9	ГОСТ 5915-70	Гайка М20	3	0,063	
10	ГОСТ11371-78	Шайба 20	2	0,023	
11	ГОСТ 6402-70	Шайба М20.65Г	2	0,016	
<u>Линейная арматура</u>					
12	ТУ 3494-005-82442590-2008	Изолятор	1		см. пункт 4.1.3. ПЗ
13	ТУ 3449-014-52819896-05	Вязка ВС	2		см. пункт 4.2.2. ПЗ
14	ТУ 3494-006-82442590-2008	Подвеска изолирующая***	6		см. пункт 4.1.4. ПЗ
15	ТУ 3449-001-52819896-2010	Зажим ПА	3	0,2	см. пункт 4.2.4. ПЗ
16	ТУ 3449-001-52819896-2010	Зажим ПС-2-1А	4	0,25	
17	И-140м.1.03-1	Шайба****	3	0,09	

1.10.МИ.08-07							
Железобетонные опоры ВЛЗ 6-10 кВ							
Изм.	Кол. уч.	Лист	№ док.	Подп.	Дата		
Анкерная (концевая) опора А10МИ-3					Стадия	Лист	Листов
					Р	1	2
Общий вид Спецификация							

Инв. № подл. Подп. и дата. Взам. инв. №

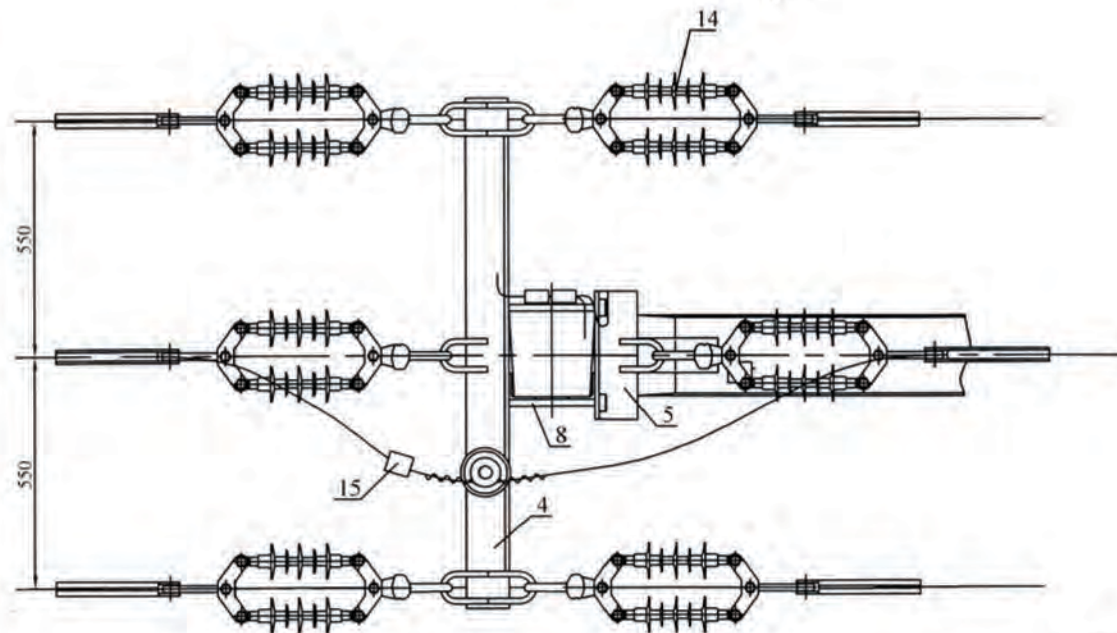
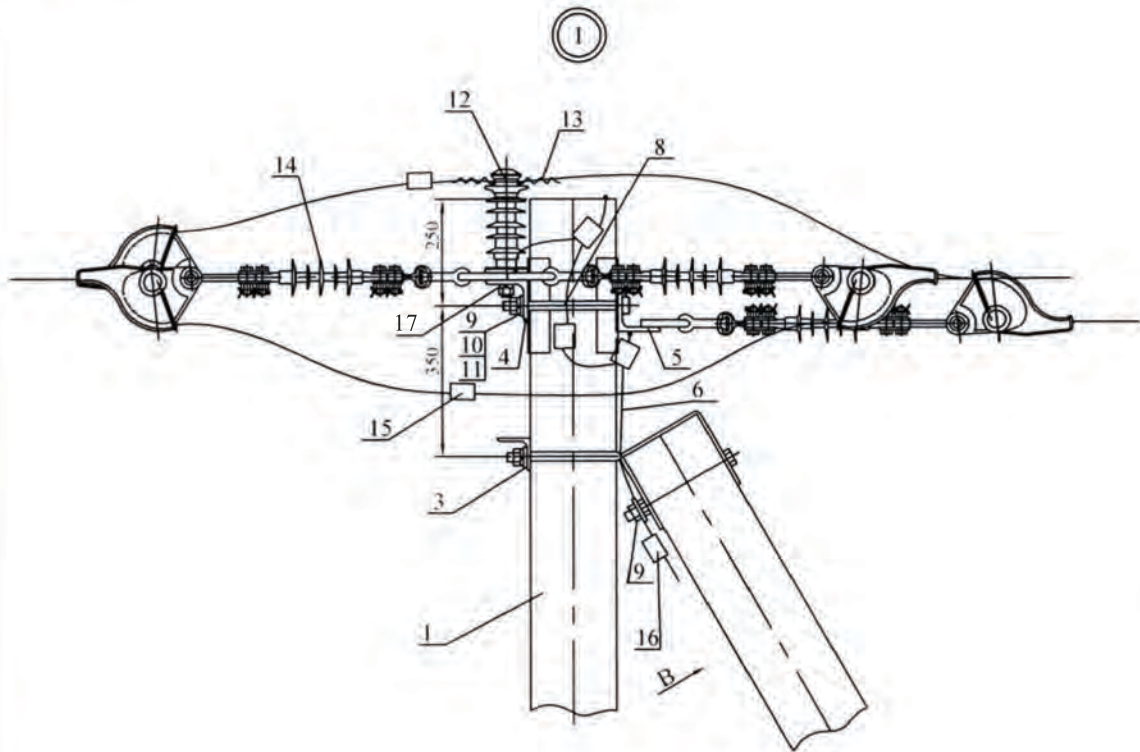


Таблица 1

Марка опоры	Марка стойки	Область применения опоры		
		Район по гололеду	Район по ветру	Местность
А10МИ-3	СВ110-5	I-IV	I-IV	ненаселенная, населенная



Схема 1 установки на ВЛЗ А10МИ-3 в качестве анкерной опоры

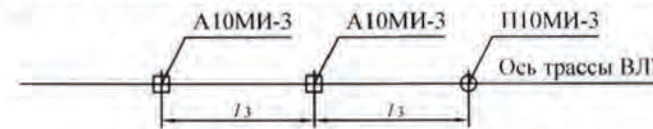
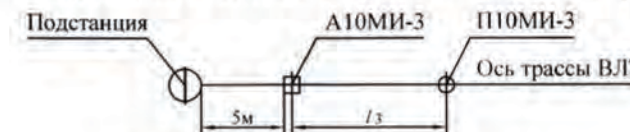
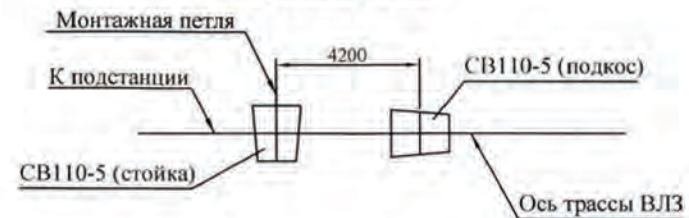


Схема 2 установки на ВЛЗ А10МИ-3 в качестве концевой опоры



Пролеты l_3 см. пояснительную записку

Схема установки стоек

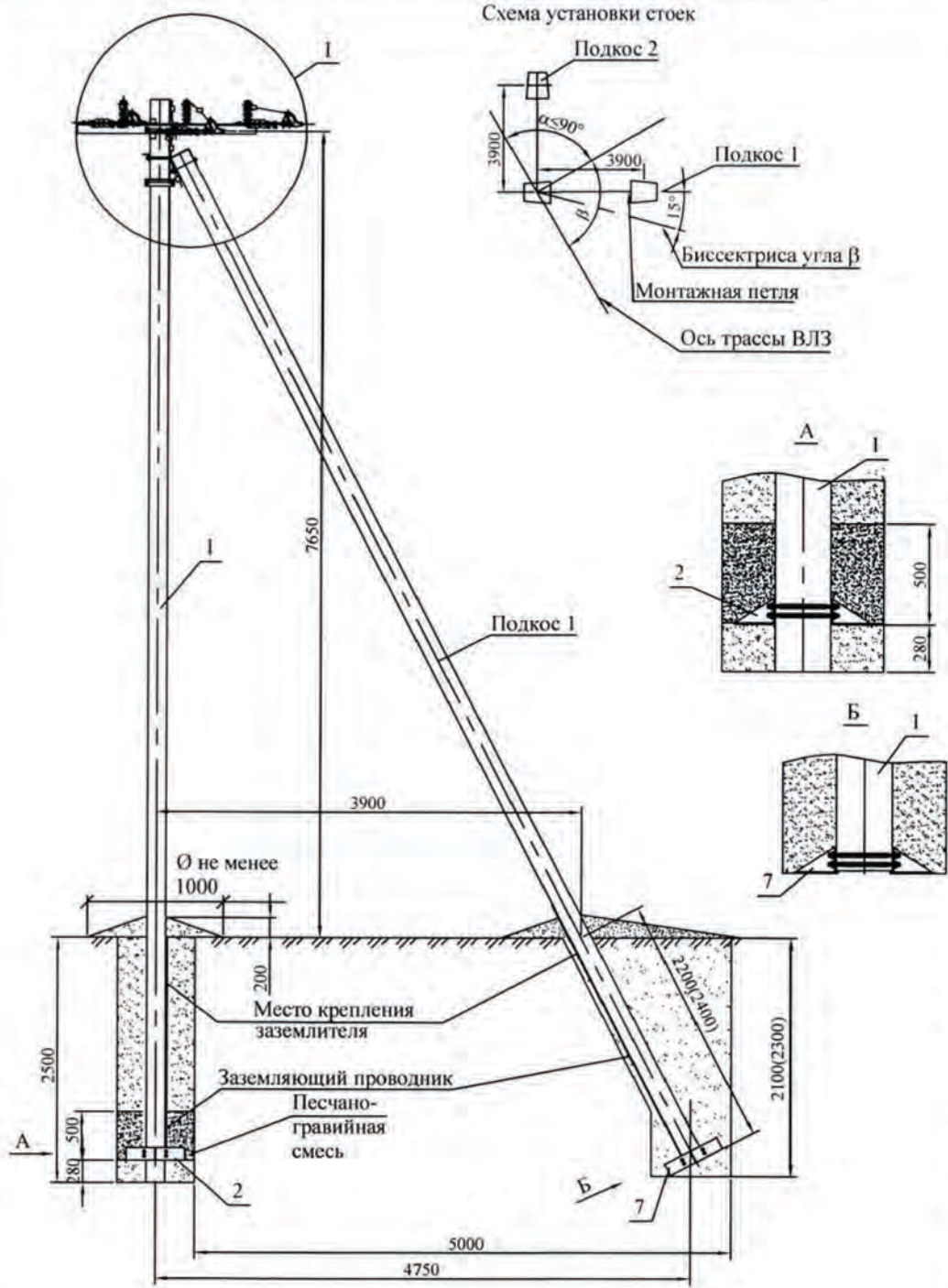


Изм. № подл. Подп. и дата Взам. инв. №

Изм.	Кол. уч.	Лист	№ док.	Подп.	Дата

1.10.МИ.08-07

Схема установки стоек



Глубина котлована для установки подкоса 2 дана в скобках.

Поз.	Обозначение	Наименование	Кол.	Масса ед., кг	Примечание
<u>Железобетонные элементы</u>					
1	ТУ 5863-007-00113557-94	Стойка СВ105-5	3	1180	
<u>Стальные конструкции*</u>					
2	1.10.МИ.08-35	Плита П10ЗИ	1	32,0	
3	1.10.МИ.08-31	Крепление подкоса УИ	2	7,5	
4	1.10.МИ.08-24	Траверса ТМ 90И	1	26,9	
5	1.10.МИ.08-23	Траверса ТМ 85И	1	4,2	
6	1.10.МИ.08-37	Заземляющий проводник ЗПИИ	1,5м		
7	1.10.МИ.08-36	Плита П104И	2	32,2	
<u>Стандартные изделия</u>					
8	ГОСТ 7798-70	Болт М20х260**	2	0,74	
9	ГОСТ 5915-70	Гайка М20	3	0,063	
10	ГОСТ 6402-70	Шайба М20.65Г	2	0,016	
11	ГОСТ 11371-78	Шайба 20	2	0,023	
<u>Линейная арматура</u>					
12	ТУ 3494-005-82442590-2008	Изолятор	3		см. пункт 4.1.3. ПЗ
13	ТУ 3449-014-52819896-05	Вязка ВС	6		см. пункт 4.2.2. ПЗ
14	ТУ 3494-006-82442590-2008	Подвеска изолирующая	6		см. пункт 4.1.4. ПЗ
15	ТУ 3449-001-52819896-2010	Зажим ПА	3	0,2	см. пункт 4.2.4. ПЗ
16	ТУ 3449-001-52819896-2010	Зажим ПС-2-1А	6	0,25	
17	И-140м.1.03-1	Шайба***	3	0,09	

Максимальный угол поворота ВЛЗ $\alpha=90^\circ$

1.10.МИ.08-08					
Железобетонные опоры ВЛЗ 6-10 кВ					
Изм.	Кол. уч.	Лист	№ док.	Подп.	Дата
Угловая анкерная опора УА10МИ-1				Стадия	Лист
				Р	1
				Листов	2
Общий вид Спецификация					
ГИП					
Н. контр.					
Пров.					
Разраб.					

Инв. № подл. Подп. и дата. Взам. инв. №

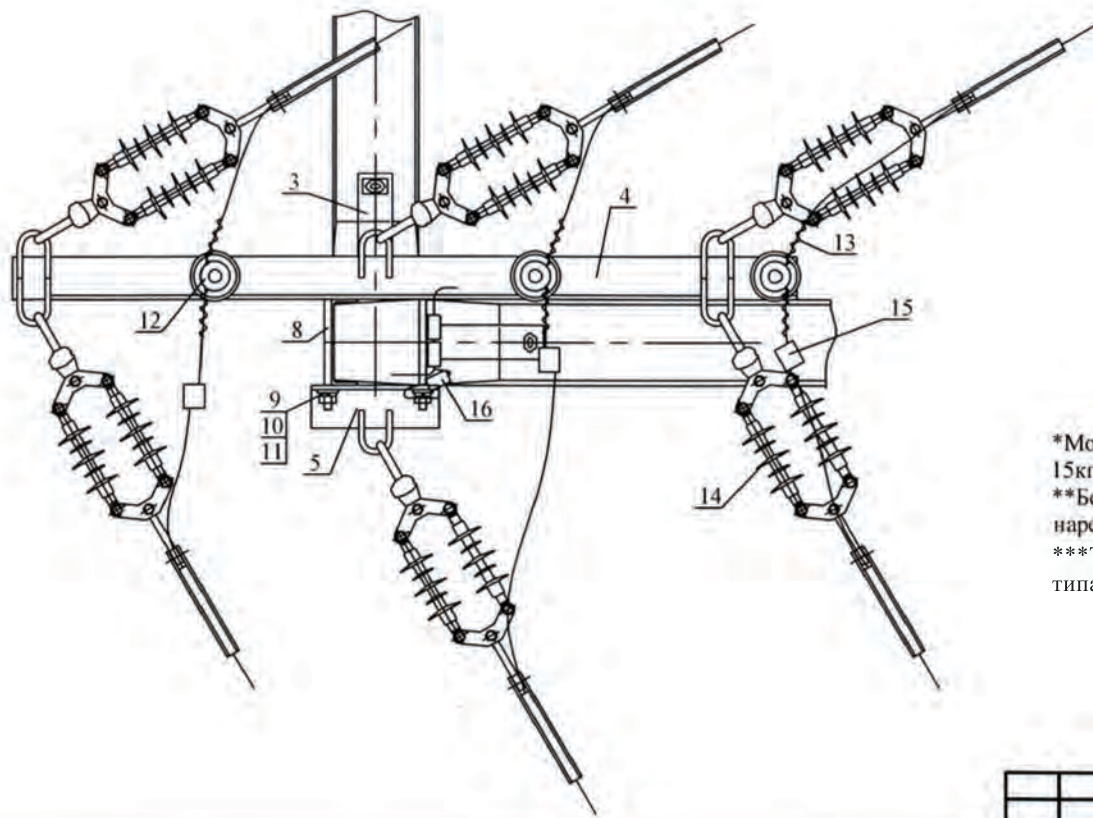
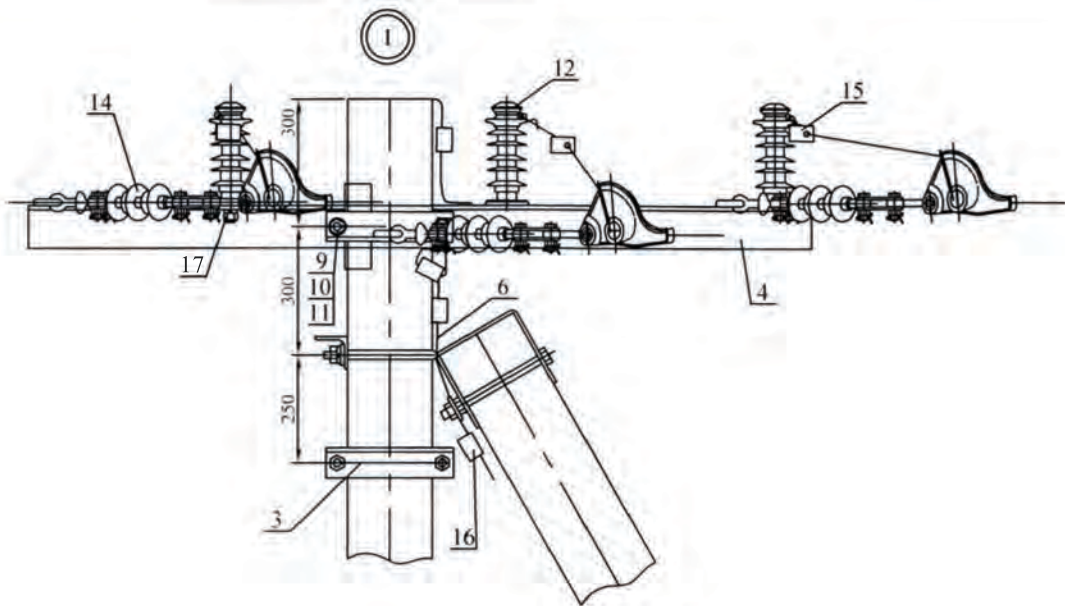
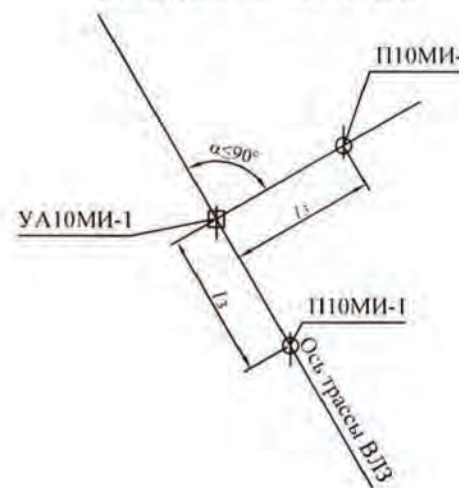


Таблица 1

Марка опоры	Марка стойки	Область применения опоры		
		Район по гололеду	Район по ветру	Местность
УА10МИ-1	СВ105-5	I-IV	I-IV	ненаселенная, населенная

Схема установки опоры на ВЛЗ



*Момент затяжки болтовых соединений стальных элементов не менее 15кгс·м.

**Болт поз.8 отличается от болта М20 по ГОСТ 7798-70 только длиной нарезки (l нарезки = 70мм).

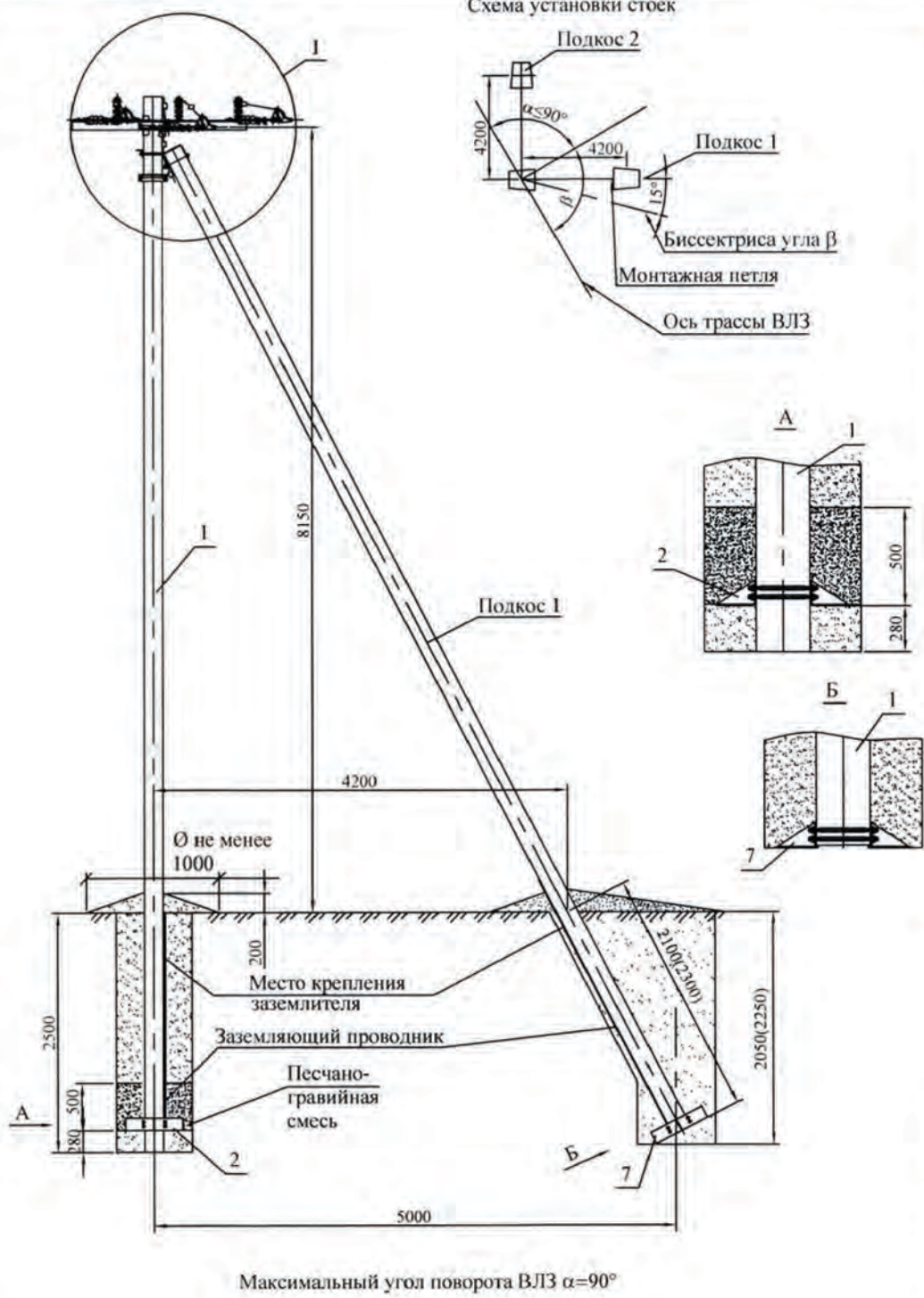
***Требуются при заказе изоляторов типа ОЛФ. При заказе изоляторов типа ОЛСК гайки и шайбы входят в комплект поставки изоляторов.

Изм. № подл. Подп. и дата. Взам. инв. №

Изм.	Кол. уч.	Лист	№ док.	Подп.	Дата

1.10.МИ.08-08

Схема установки стоек



Глубина котлована для установки подкоса 2 дана в скобках.

Поз.	Обозначение	Наименование	Кол.	Масса ед., кг	Примечание
<u>Железобетонные элементы</u>					
1	ТУ 5863-007-00113557-94	Стойка СВ110-5	3	1125	
<u>Стальные конструкции*</u>					
2	1.10.МИ.08-35	Плита П103И	1	32,0	
3	1.10.МИ.08-32	Крепление подкоса У52И	2	7,1	
4	1.10.МИ.08-24	Траверса ТМ 90И	1	26,9	
5	1.10.МИ.08-23	Траверса ТМ 85И	1	4,2	
6	1.10.МИ.08-37	Заземляющий проводник ЗПИИ	1,5м		
7	1.10.МИ.08-36	Плита П104И	2	32,2	
<u>Стандартные изделия</u>					
8	ГОСТ 7798-70	Болт М20х260**	2	0,74	
9	ГОСТ 5915-70	Гайка М20	3	0,063	
10	ГОСТ 6402-70	Шайба М20.65Г	2	0,016	
11	ГОСТ 11371-78	Шайба 20	2	0,023	
<u>Линейная арматура</u>					
12	ТУ 3494-005-82442590-2008	Изолятор	3		см. пункт 4.1.3. ПЗ
13	ТУ 3449-014-52819896-05	Вязка ВС	6		см. пункт 4.2.2. ПЗ
14	ТУ 3494-006-82442590-2008	Подвеска изолирующая	6		см. пункт 4.1.4. ПЗ
15	ТУ 3449-001-52819896-2010	Зажим ПА	3	0,2	см. пункт 4.2.4. ПЗ
16	ТУ 3449-001-52819896-2010	Зажим ПС-2-1А	6	0,25	
17	И-140м.1.03-1	Шайба ***	3	0,09	

Изм. № подл. Подп. и дата. Взам. инв. №

1.10.МИ.08-09					
Железобетонные опоры ВЛЗ 6-10 кВ					
Изм.	Кол. уч.	Лист	№ док.	Подп.	Дата
Угловая анкерная опора УА10МИ-3					
			Стадия	Лист	Листов
			Р	1	2
			Общий вид		
			Спецификация		

Максимальный угол поворота ВЛЗ $\alpha=90^\circ$

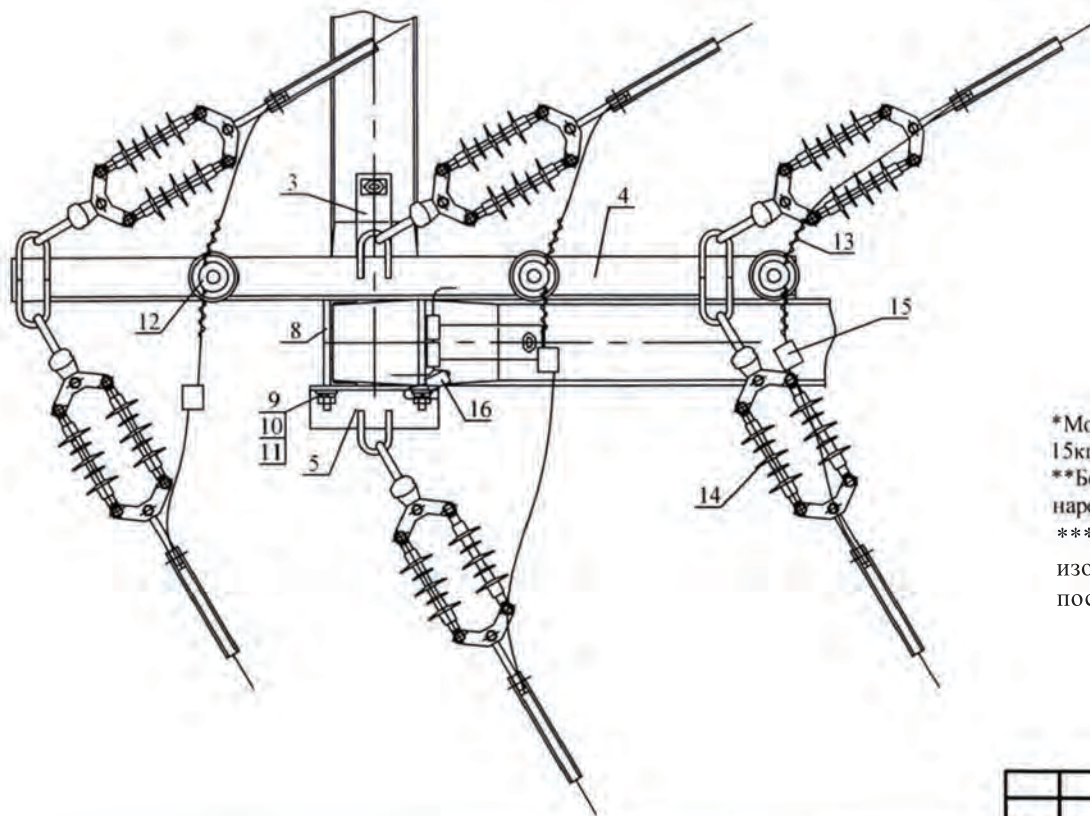
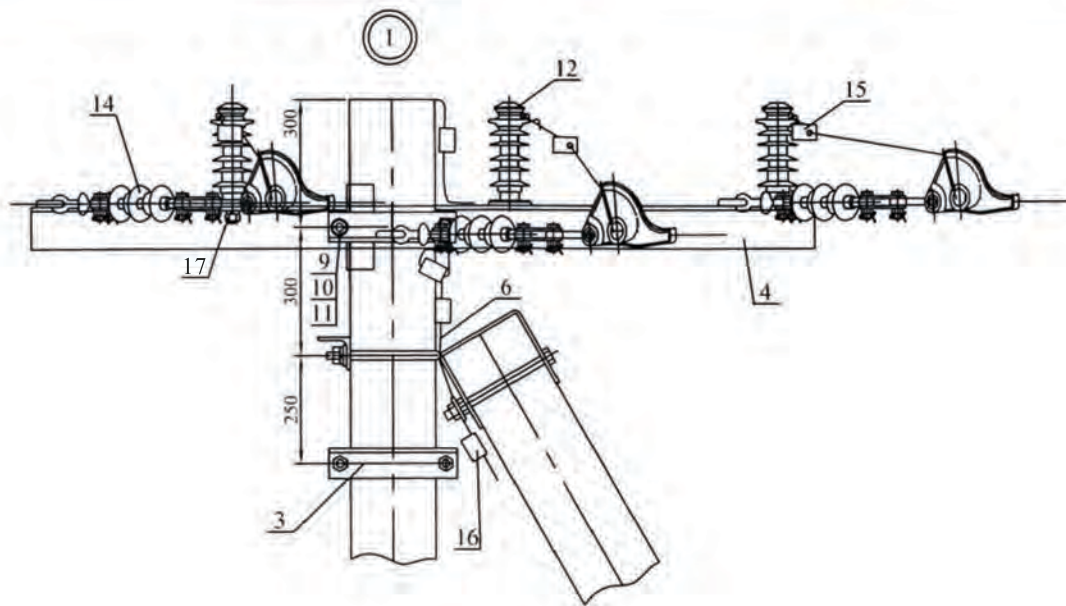
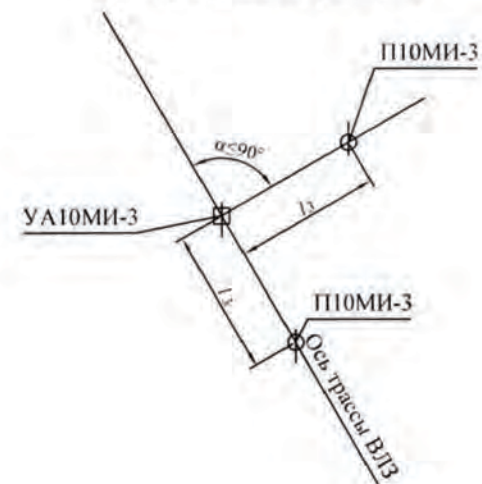


Таблица 1

Марка опоры	Марка стойки	Область применения опоры		
		Район по гололеду	Район по ветру	Местность
УА10МИ-3	СВ110-5	I-IV	I-IV	ненаселенная, населенная

Схема установки опоры на ВЛЗ

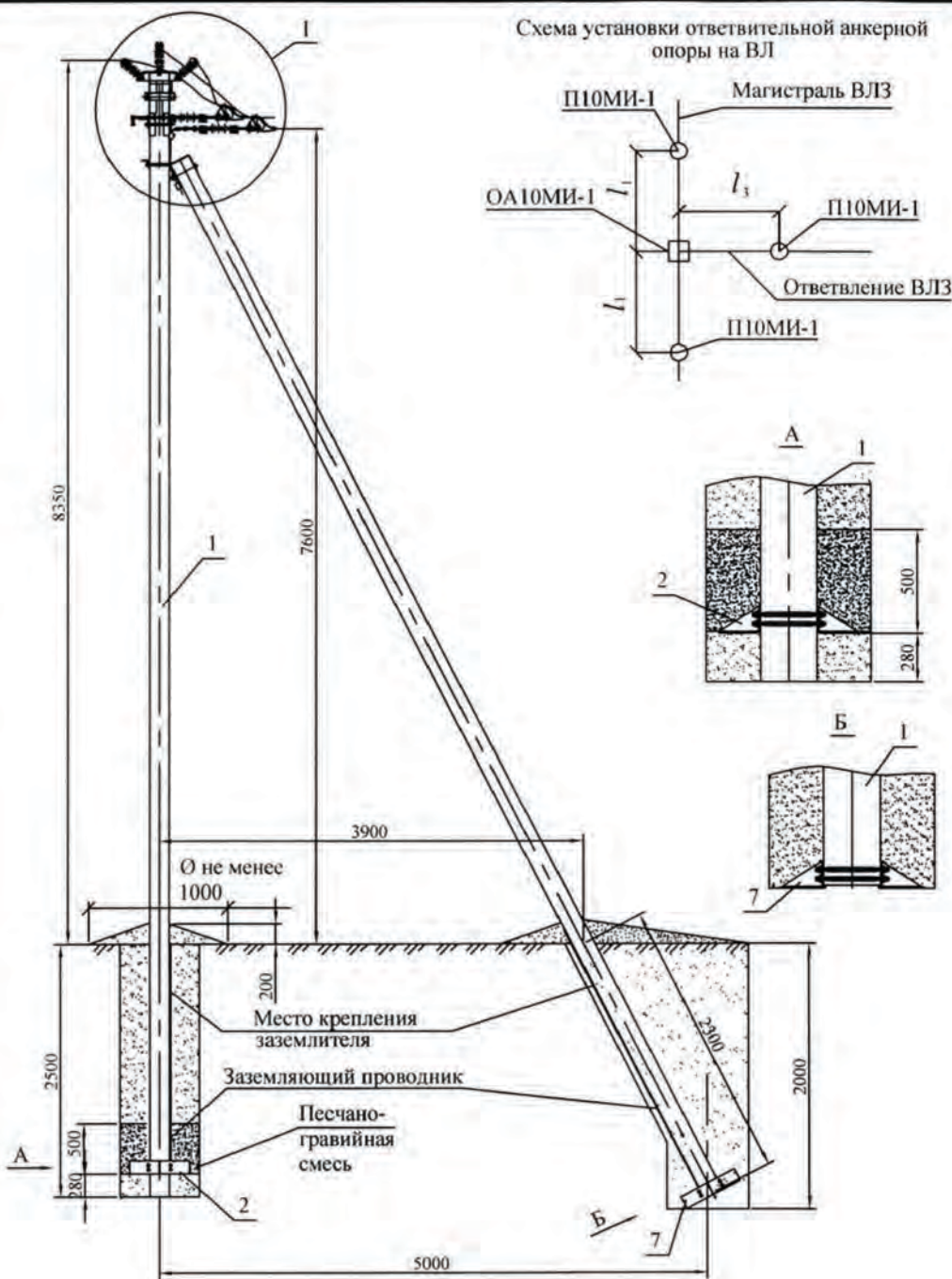


*Момент затяжки болтовых соединений стальных элементов не менее 15кгс·м.

**Болт поз.8 отличается от болта М20 по ГОСТ 7798-70 только длиной нарезки (l нарезки = 70мм).

***Требуются при заказе изоляторов типа ОЛФ. При заказе изоляторов типа ОЛСК гайки и шайбы входят в комплект поставки изоляторов.

Схема установки ответвительной анкерной опоры на ВЛ



Пролеты l_1 и l_3 - см. пояснительную записку

Поз.	Обозначение	Наименование	Кол.	Масса ед.кг	Примечание
<u>Железобетонные элементы</u>					
1	ТУ 5863-007-00113557-94	Стойка СВ105-5	2	1180	
<u>Стальные конструкции*</u>					
2	1.10.МИ.08-35	Плита П103И	1	32,0	
3	1.10.МИ.08-31	Крепление подкоса УИИ	1	7,5	
4	1.10.МИ.08-22	Траверса ТМ 75И	1	18,8	
5	1.10.МИ.08-23	Траверса ТМ 85И	1	4,2	
6	1.10.МИ.08-36	Плита П104И	1	32,2	
7	1.10.МИ.08-37	Заземляющий проводник ЗПИИ	1,0м		
<u>Стандартные изделия</u>					
8	ГОСТ 7798-70	Болт М20х260**	2	0,74	
9	ГОСТ 5915-70	Гайка М20	3	0,063	
10	ГОСТ 11371-78	Шайба 20	2	0,023	
11	ГОСТ 6402-70	Шайба 20.65Г	2	0,016	
<u>Изоляторы и линейная арматура</u>					
12	ТУ 3494-007-82442590-2008	ТВИ	1	16,46	см. пункт 4.1.1. ПЗ
13	ТУ 3449-014-52819896-05	Вязка ВС	6		см. пункт 4.2.2. ПЗ
14	ТУ 3494-006-82442590-2008	Подвеска изолирующая	3		см. пункт 4.1.4. ПЗ
15	ТУ 3449-001-52819896-2011	Зажим ОА3-1	3	0,27	см. пункт 4.2.5. ПЗ
16	ТУ 3449-001-52819896-2010	Зажим ПС-2-1А	5	0,25	
17	ТУ 3449-001-52819896-2011	Футляр КЗ-02	3	0,05	см. пункт 4.2.5. ПЗ

1.10.МИ.08-10

Железобетонные опоры ВЛЗ 6-10 кВ

Изм.	Кол. уч.	Лист	№ док.	Подп.	Дата	Отв. Анкерная опора ОА10МИ-1	Стадия	Лист	Листов	
								Р	1	2
ГИП							Общий вид Спецификация			
Н. контр.										
Пров.										
Разраб.										

Изм. № подл. Подп. и дата Взам. инв. №

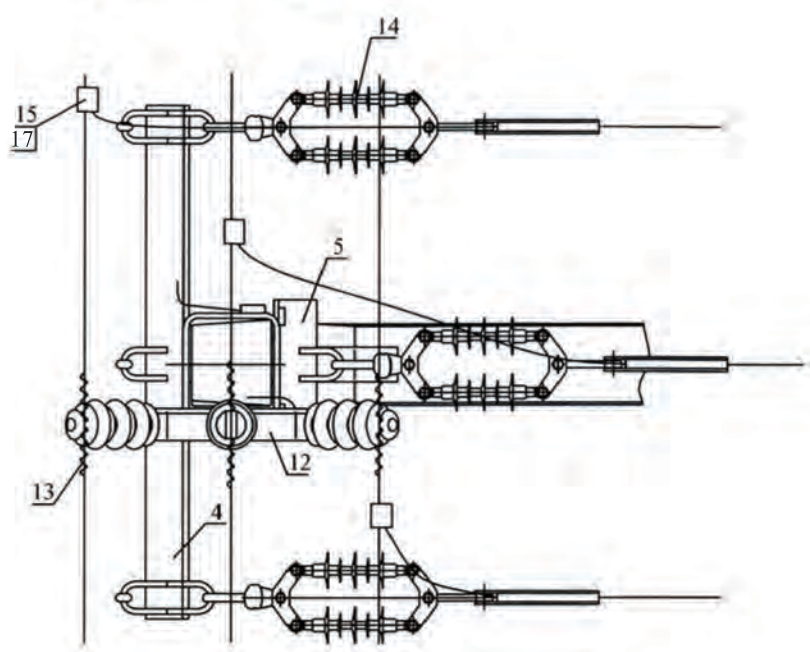
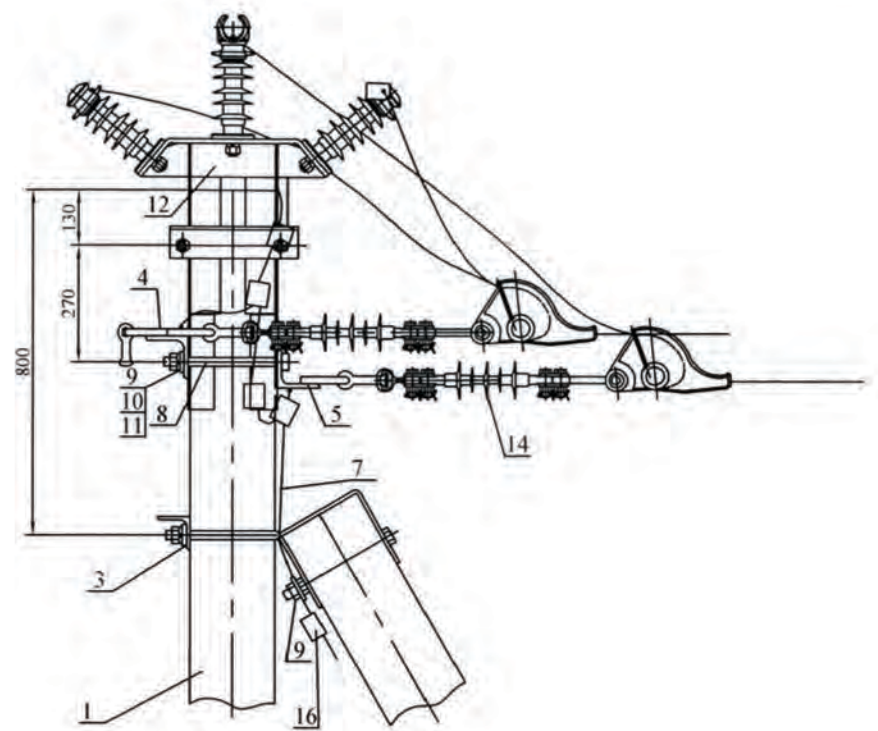


Таблица 1

Марка опоры	Марка стойки	Область применения опоры		
		Район по гололеду	Район по ветру	Местность
ОА10МИ-1	СВ105-5	I-IV	I-IV	ненаселенная, населенная

Схема установки стойки и подкоса



*Момент затяжки болтовых соединений стальных элементов не менее 15кгс·м.
 **Болт поз.8 отличается от болта М20 по ГОСТ 7798-70 только длиной нарезки (/ нарезки = 70мм).

Изм. № подл. Подп. и дата Взам. инв. №

Изм.	Кол. уч.	Лист	№ док.	Подп.	Дата
------	----------	------	--------	-------	------

1.10.МИ.08-10

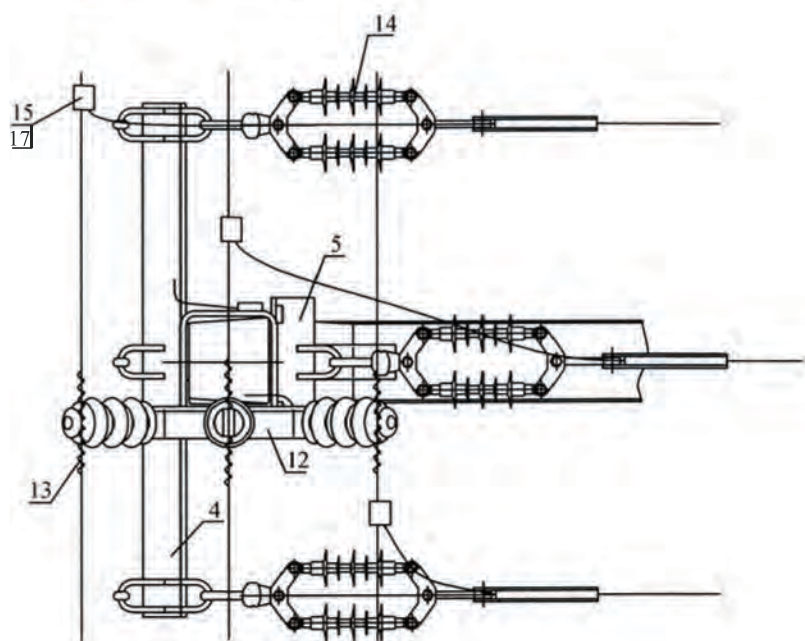
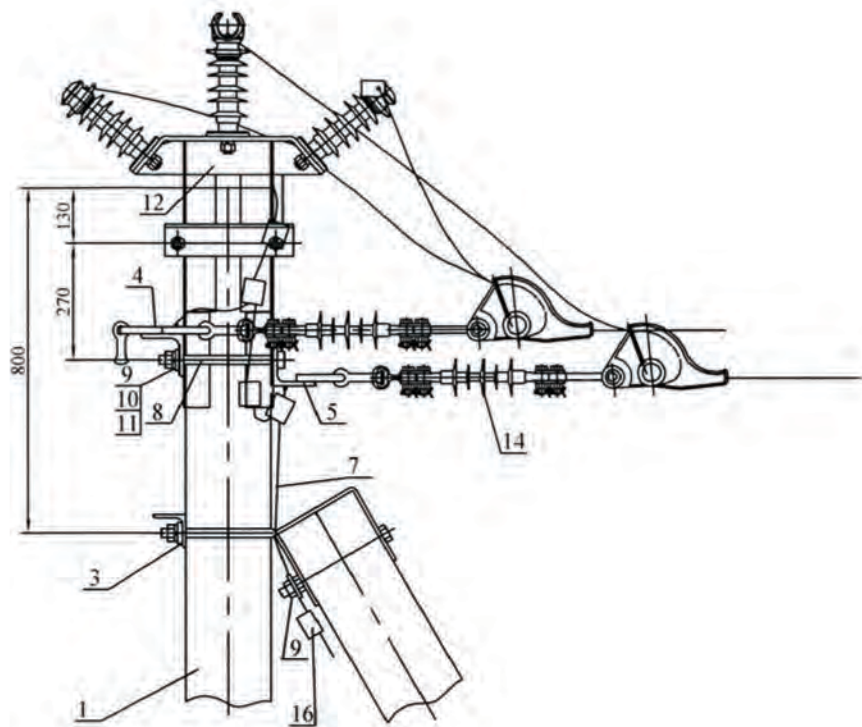


Таблица 1

Марка опоры	Марка стойки	Область применения опоры		
		Район по гололеду	Район по ветру	Местность
ОА10МИ-3	СВ110-5	I-IV	I-IV	ненаселенная, населенная

Схема установки стойки и подкоса



* Момент затяжки болтовых соединений стальных элементов не менее 15кгс·м.

**Болт поз.8 отличается от болта М20 по ГОСТ 7798-70 только длиной нарезки (l нарезки = 70мм).

Изм.	Кол. уч.	Лист	№ док.	Подп.	Дата

1.10.МИ.08-11

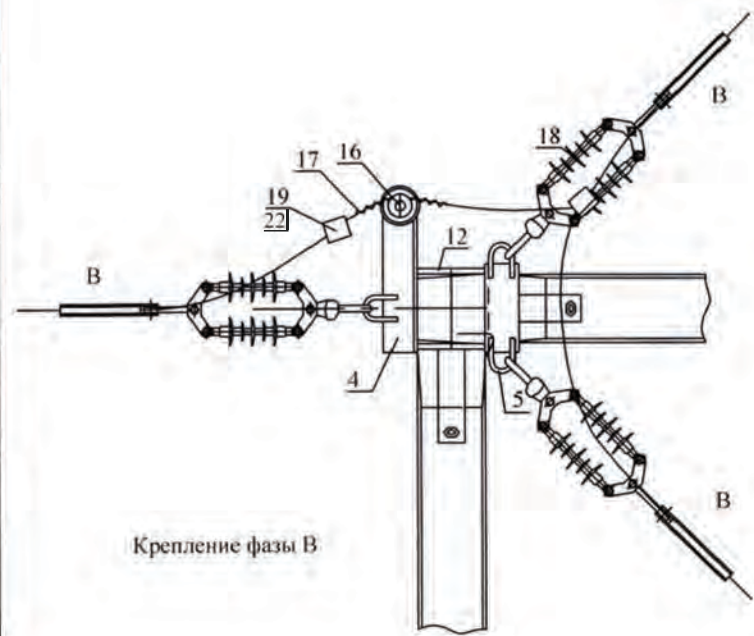
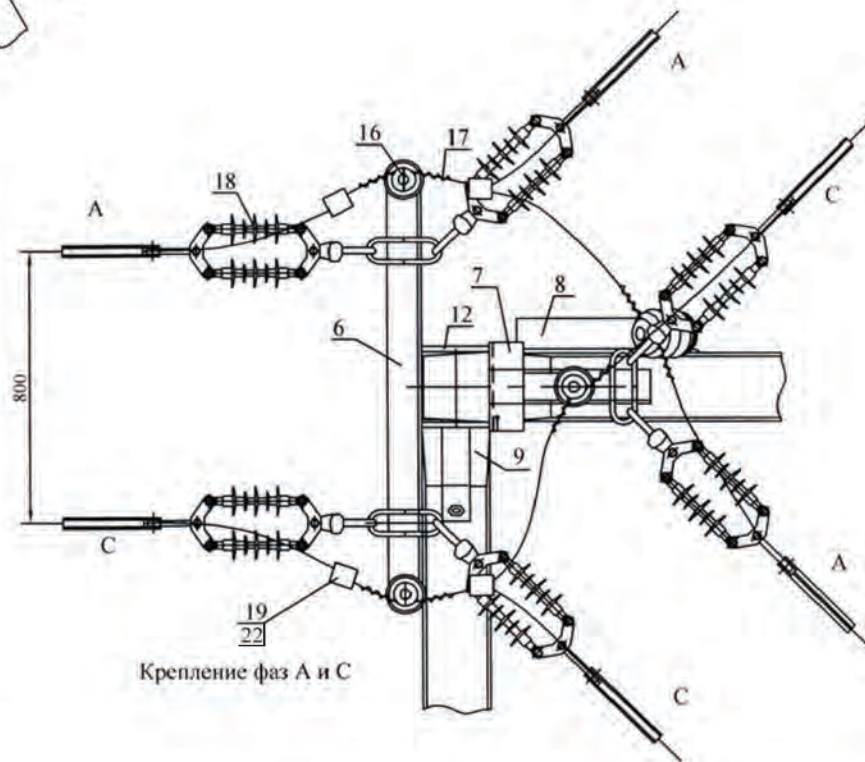
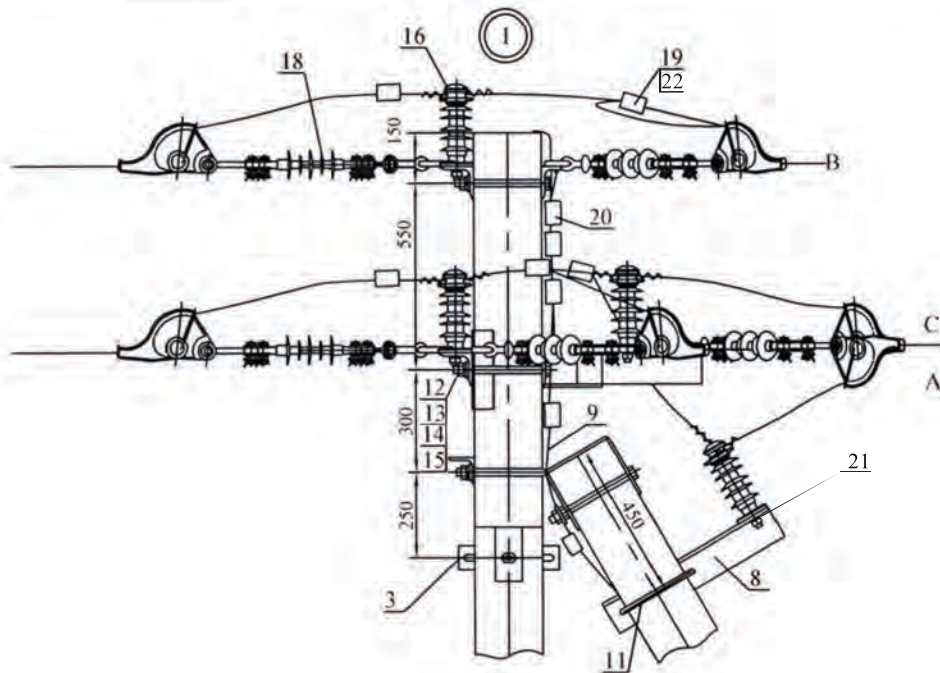
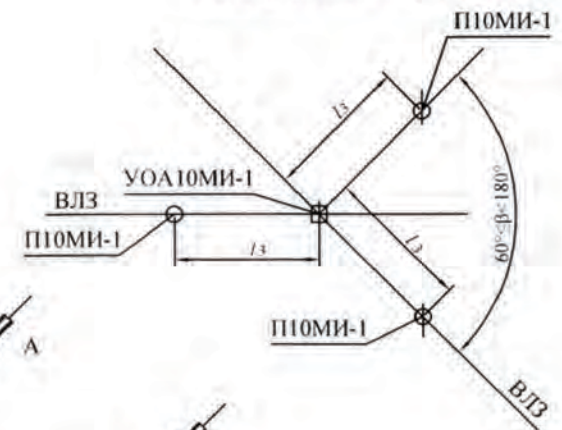
Лист

2

Таблица 1

Марка опоры	Марка стойки	Область применения опоры		
		Район по гололеду	Район по ветру	Местность
УОА10МИ-1	СВ105-5	I-IV	I-IV	ненаселенная, населенная

Схема установки опоры на ВЛЗ



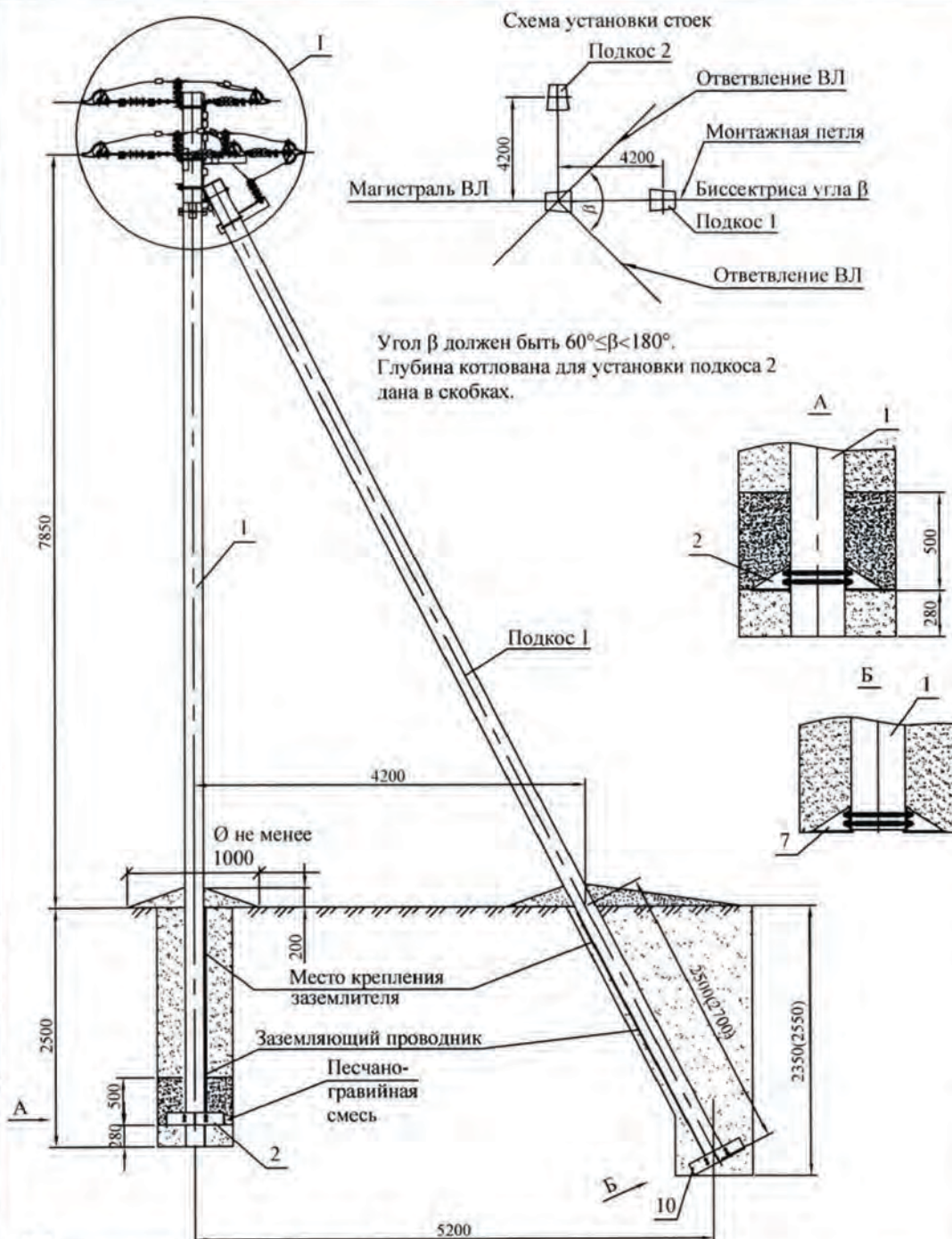
Крепление фазы В

Крепление фаз А и С

Изм. № подл. Подп. и дата. Взам. инв. №

Изм.	Кол. уч.	Лист	№ док.	Подп.	Дата

1.10.МИ.08-12



Поз.	Обозначение	Наименование	Кол.	Масса ед..кг	Примечание
<u>Железобетонные элементы</u>					
1	ТУ 5863-007-00113557-94	Стойка СВ110-5	3	1125	
<u>Стальные конструкции*</u>					
2	1.10.МИ.08-35	Плита П103И	1	32,0	
3	1.10.МИ.08-32	Крепление подкоса У52И	2	7,1	
4	1.10.МИ.08-25	Траверса ТМ 42И	1	7,3	
5	1.10.МИ.08-26	Траверса ТМ 43И	1	5,6	
6	1.10.МИ.08-27	Траверса ТМ 45И	1	18,3	
7	1.10.МИ.08-28	Траверса ТМ 49И	1	12,8	
8	1.10.МИ.08-29	Траверса ТМ 47И	1	6,8	
9	1.10.МИ.08-37	Заземляющий проводник ЗПИИ	2,0м		
10	1.10.МИ.08-36	Плита П104И	2	32,2	
11	1.10.МИ.08-33	Хомут Х51И	1	1,9	
<u>Стандартные изделия</u>					
12	ГОСТ 7798-70	Болт М20х260**	4	0,74	
13	ГОСТ 5915-70	Гайка М20	7	0,063	
14	ГОСТ 6402-70	Шайба М20.65Г	4	0,016	
15	ГОСТ 11371-78	Шайба 20	4	0,023	
<u>Линейная арматура</u>					
16	ТУ 3494-005-82442590-2008	Изолятор	5		см. пункт 4.1.3. ПЗ
17	ТУ 3449-014-52819896-05	Вязка ВС	10		см. пункт 4.2.2. ПЗ
18	ТУ 3494-006-82442590-2008	Подвеска изолирующая типа	9		см. пункт 4.1.4. ПЗ
19	ТУ 3449-001-52819896-2011	Зажим ОАЗ-1	3	0,27	см. пункт 4.2.5. ПЗ
20	ТУ 3449-001-52819896-2010	Зажим ПС-2-1А	6	0,25	
21	И-140м.1.03-1	Шайба***	5	0,09	
22	ТУ 3449-001-52819896-2011	Футляр КЗ-02	3	0,05	см. пункт 4.2.5. ПЗ

1.10.МИ.08-13

Железобетонные опоры ВЛЗ 6-10 кВ

Изм.	Кол.уч.	Лист	№ док.	Подп.	Дата	Стадия	Лист	Листов
						Р	1	2
Угловая ответвительная анкерная опора УОА10МИ-3								
Общий вид Спецификация								

* Момент затяжки болтовых соединений стальных элементов не менее 15 кгс·м.
 ** Болт поз.12 отличается от болта М20 по ГОСТ 7798-70 только длиной нарезки (l нарезки = 70мм).
 *** Требуется при заказе изоляторов типа ОЛФ. При заказе изоляторов типа ОЛСК гайки и шайбы входят в комплект поставки изоляторов.

Взам. инв. №

Подл. и дата

Инв. № подл.

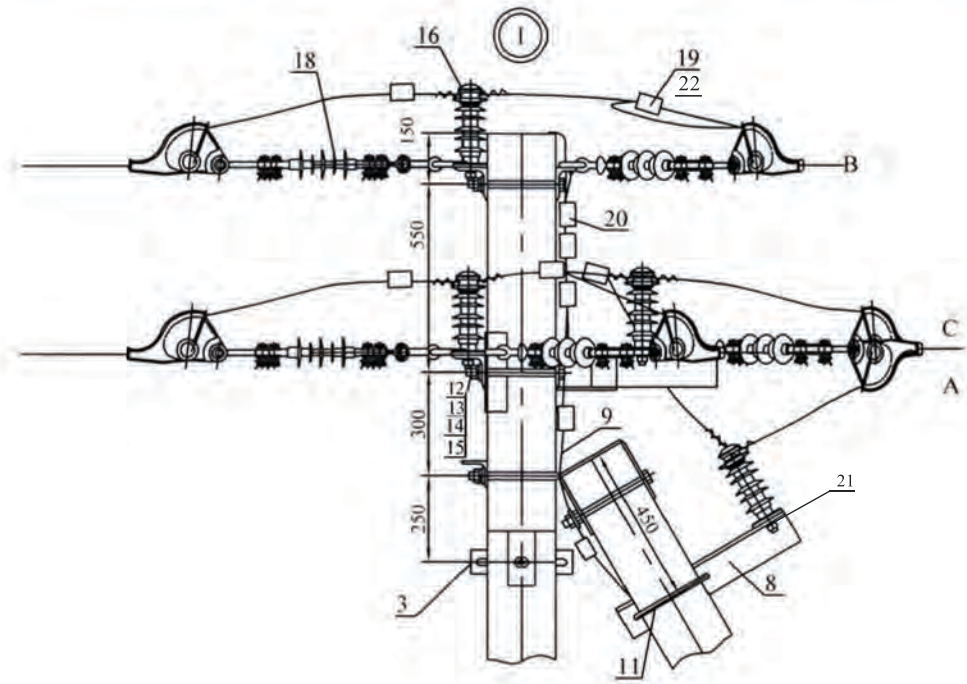
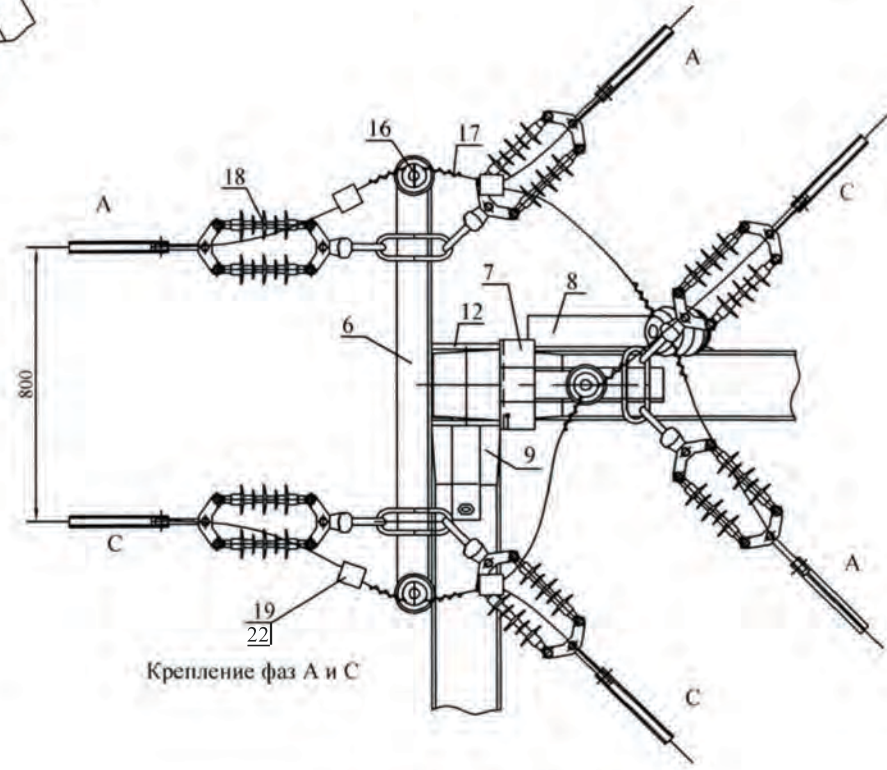
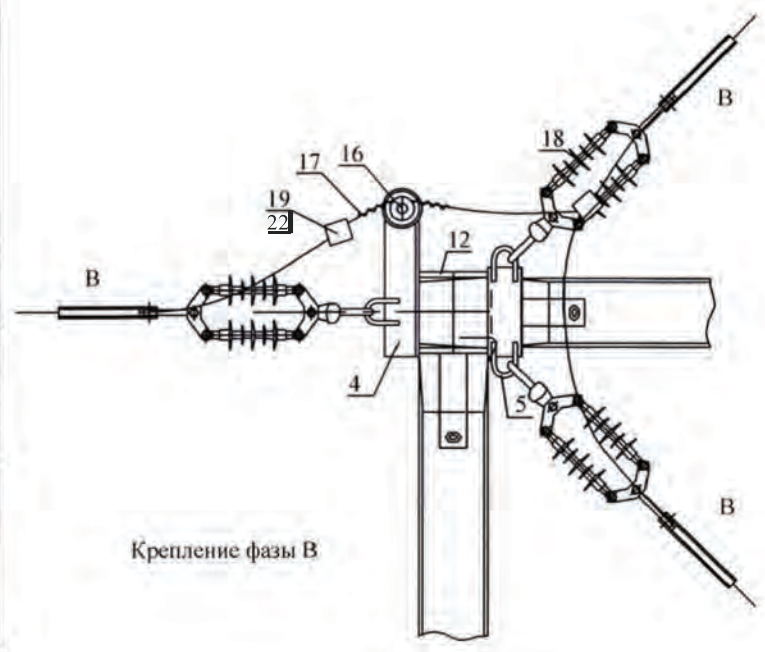
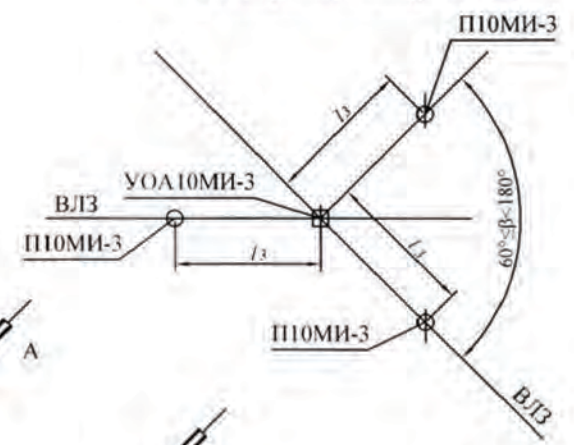


Таблица 1

Марка опоры	Марка стойки	Область применения опоры		
		Район по гололеду	Район по ветру	Местность
УОА10МИ-3	СВ110-5	I-IV	I-IV	ненаселенная, населенная

Схема установки опоры на ВЛЗ

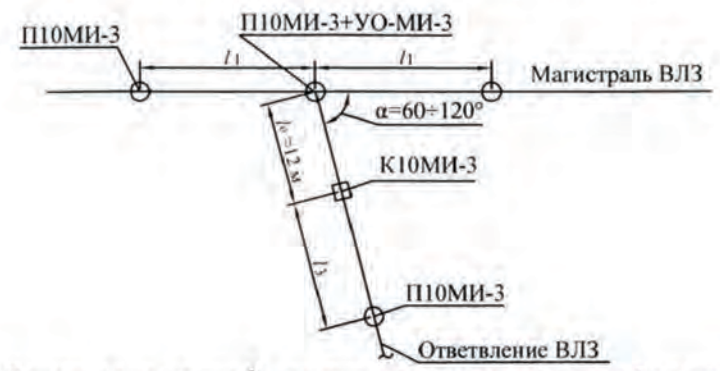


Изм. № подл. Подп. и дата Взам. инв. №

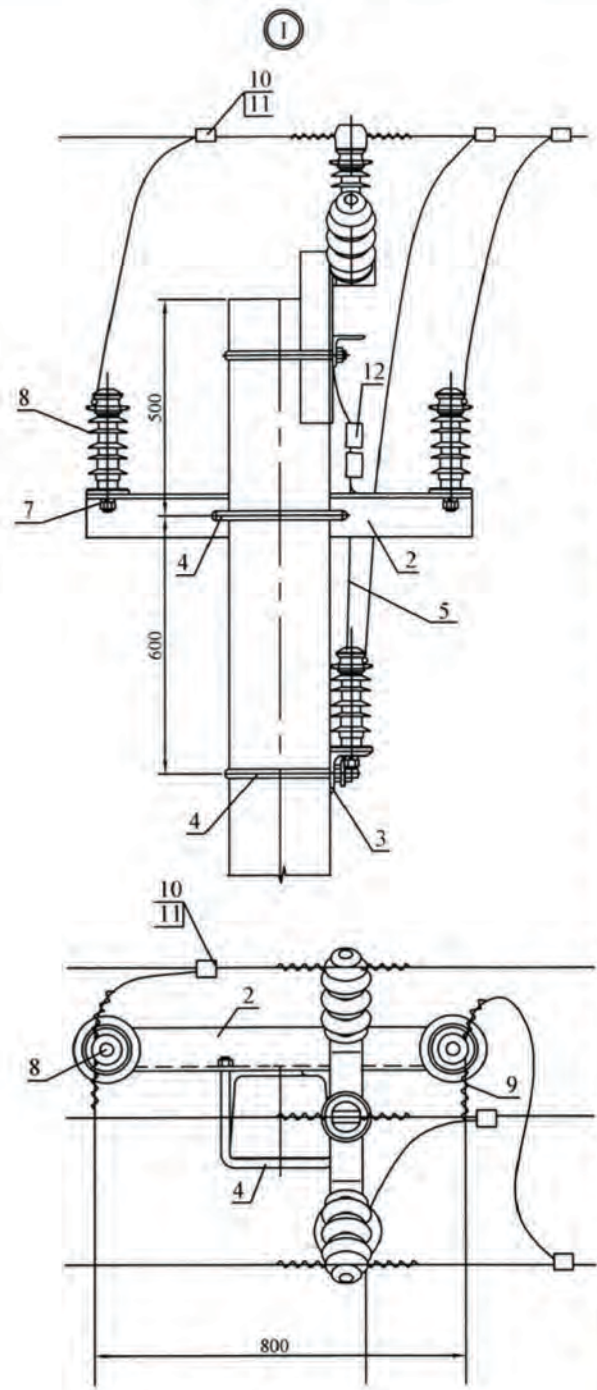
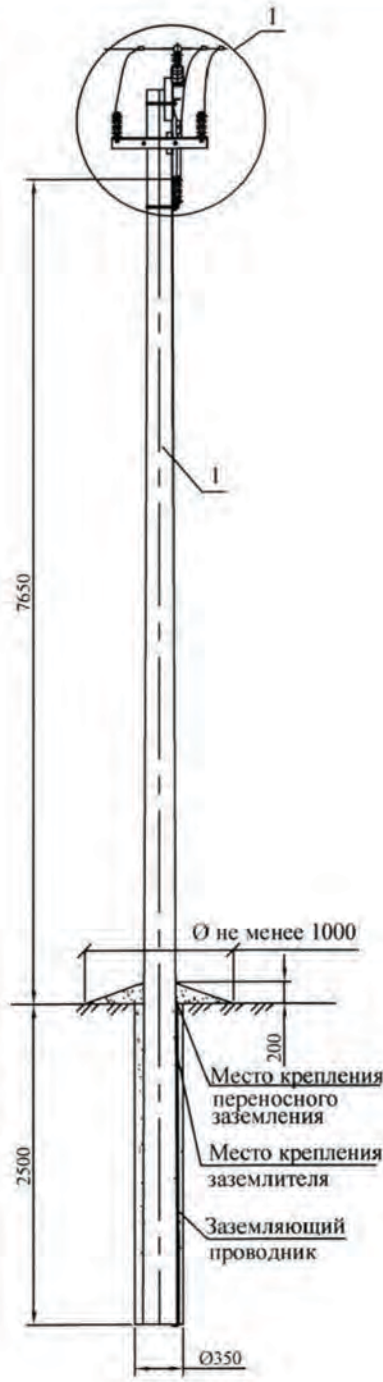
Изм.	Кол. уч.	Лист	№ док.	Подп.	Дата

1.10.МИ.08-13

Схема отключения от ВЛ на промежуточной опоре П10МИ-1



В пролете отключения l_0 монтажная стрела провеса должна быть равна в ненаселенной и населенной местности - 1,5 м.



Поз.	Обозначение	Наименование	Кол.	Масса ед., кг	Примечание
<u>Железобетонные элементы</u>					
1	ТУ 5863-007-00113557-94	Стойка СВ 110-5		1125	
<u>Стальные конструкции</u>					
2	1.10.МИ.08-30	Траверса ТМ 29И	1	12,4	
3	1.10.МИ.08-29	Траверса ТМ 47И	1	6,8	
4	1.10.МИ.08-33	Хомут Х51И	2	1,9	
5	1.10.МИ.08-37	Заземляющий проводник ЗПИИ	1,0м		
<u>Стандартные изделия</u>					
6	ГОСТ 5915-70	Гайка М20	1	0,063	
<u>Линейная арматура</u>					
7	И-140м.1.03-1	Шайба*	3	0,09	
8	ТУ 3494-005-82442590-2008	Изолятор ОЛСК или ОЛФ	3		см. пункт 4.1.2. ПЗ
9	ТУ 3449-014-52819896-05	Вязка ВС	6		см. пункт 4.2.2. ПЗ
10	ТУ 3449-001-52819896-2011	Зажим ОА3-1	3	0,27	см. пункт 4.2.5. ПЗ
11	ТУ 3449-001-52819896-2011	Футляр КЗ-02	3	0,05	см. пункт 4.2.5. ПЗ
12	ТУ 3449-001-52819896-2010	Зажим ПС-2-1А	2	0,25	

1.10.МИ.08-15

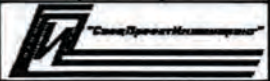
Железобетонные опоры ВЛЗ 6-10 кВ

Изм.	Кол. уч.	Лист	№ док.	Подп.	Дата

Устройство отключения УО-МИ-3

Стадия	Лист	Листов
Р		1

Общий вид Спецификация

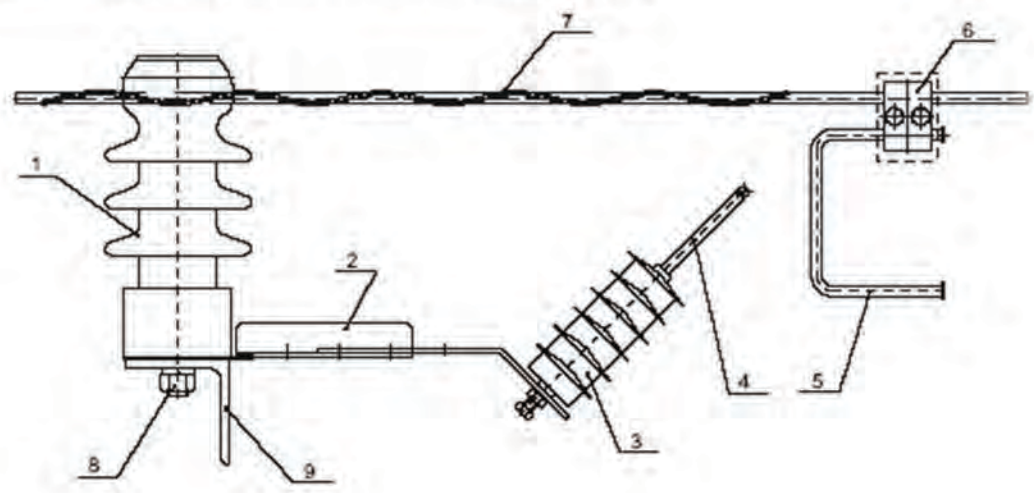


* Требуется при заказе изоляторов типа ОЛФ. При заказе изоляторов типа ОЛСК гайки и шайбы входят в комплект поставки изоляторов.

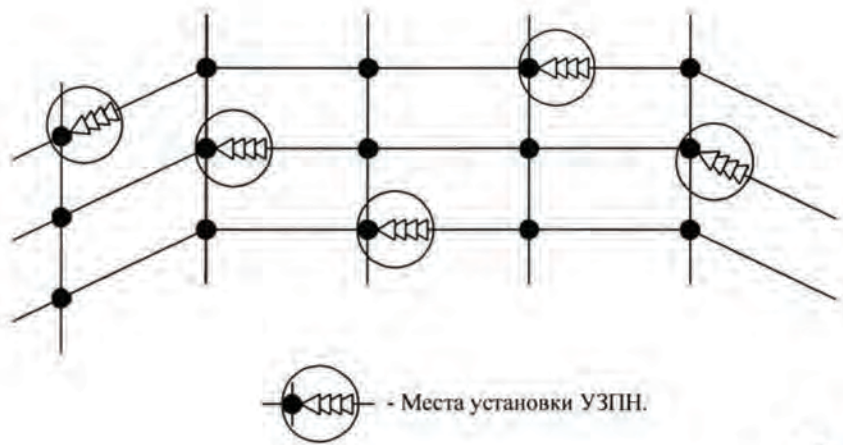
Ивл. № подл. Подп. и дата Взам. инв. №

Схема установки УЗПН-10-ОЛ с опорными изоляторами ОЛСК или ОЛФ.

- 1 - изолятор
- 2 - кронштейн
- 3 - ОПН
- 4 - электрод № 1
- 5 - электрод № 2
- 6 - прокалывающий зажим с кожухом
- 7 - спиральная вязка
- 8 - гайка M20 (M24)*
- 9 - траверса



*-M24 для изолятора ОЛСК



- Места установки УЗПН.

- 1. Защиту ВЛ от грозовых перенапряжений следует выполнять с помощью устройств типа УЗПН.
- 2. Устройство УЗПН (1 шт.) устанавливается пофазно на каждой опоре.

						1.10.МИ.08-16			
						Железобетонные опоры ВЛЗ 6-10 кВ			
Изм.	Кол. уч.	Лист	№ док.	Подп.	Дата	Схема установки УЗПН на промежуточных опорах	Стадия	Лист	Листов
							Р		1
ГИП						Общий вид Спецификация			
Н. контр.									
Пров. Разраб.									

Инв. № подл. | Подл. и дата | Взам. инв. №

ЗАО «МЗВА»

111141, г. Москва, 2-й проезд Перова Поля, дом 9
Телефон/факс: (495)780-51-65
www.mzva.ru

ЗАО «ИНСТА»

111141, г. Москва, 2-й проезд Перова Поля, дом 9
Телефон/факс: (495)305-58-73
www.zaoinsta.ru

ООО «СКТБ по изоляторам и арматуре»

107078, Москва, ул. Новая Басманная, 19, стр.2
Телефон/факс: (499) 267-61-96
e-mail: msktb@mail.ru